

IDŹ DO

PRZYKŁADOWY ROZDZIAŁ



SPIS TREŚCI

KATALOG KSIĄŻEK

KATALOG ONLINE

ZAMÓW DRUKOWANY KATALOG

TWÓJ KOSZYK

DODAJ DO KOSZYKA

CENNIK I INFORMACJE

ZAMÓW INFORMACJE
O NOWOŚCIACH

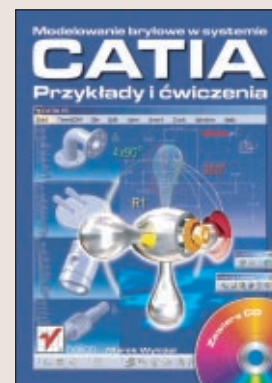
ZAMÓW CENNIK

CZYTELNIA

FRAGMENTY KSIĄŻEK ONLINE

Modelowanie bryłowe w systemie CATIA – przykłady i ćwiczenia

Autor: Marek Wyleżoł
ISBN: 83-7197-939-8
Format: B5, stron: 243



Zamiarem autora tej książki było przedstawienie zagadnień związanych z praktycznym zastosowaniem modułu Part Design, wchodzącego w skład platformy P2 systemu CATIA w wersji v5r7.

CATIA jest nowoczesnym zintegrowanym systemem CAD/CAM/CAE, oferującym bogaty zestaw narzędzi programowych do wspomagania w zasadzie całego cyklu działań związanych z procesem konstrukcyjno-wytwórczym produktu. System CATIA od samego początku wykorzystują wielkie korporacje, których biura konstrukcyjne zatrudniają setki inżynierów różnych specjalności. CATIA znalazła więc szerokie zastosowanie w przemyśle lotniczym, samochodowym, maszynowym, elektrotechnicznym, elektronicznym, stoczniowym, zabawkarskim itp.

System CATIA jest oferowany w różnych konfiguracjach tzw. platform, różniących się między sobą modułami składowymi. Platformy te nazwano P1, P2 oraz P3. Każdą z nich opracowuje się pod kątem różnych potrzeb użytkowników. Autor skupił się na platformie P2.

Treść książki tworzą głównie bogato ilustrowane i opatrzone obszernym komentarzem przykłady zastosowania modułu Part Design do modelowania bryłowego, modelowania hybrydowego i parametryzacji modeli bryłowych.

Książka ma charakter poradnika ćwiczeniowego. Dlatego też autor, aby ułatwić przyspieszyć edukację czytelnika, podsuwa gotowe rozwiązania i wzorce doewentualnego naśladowania. Dzięki takiej zawartości, książka może być – zdaniem autora – użyteczną pomocą dla początkujących i średniozaawansowanych użytkowników modułu Part Design.



Spis treści

| | |
|---|-----------|
| Wprowadzenie | 7 |
| Podstawowe informacje o systemie CATIA | 7 |
| Przeznaczenie książki i uwagi autora | 10 |
| Układ treści książki | 12 |
| CD-ROM dołączony do książki | 13 |
| Rozdział 1. Wprowadzenie do modułu Part Design systemu CATIA | 15 |
| Interfejs modułu Part Design | 15 |
| Okno główne systemu | 16 |
| Paski narzędziowe | 18 |
| Przegląd narzędzi programowych | 18 |
| Obszar roboczy | 26 |
| Róża płaszczyzn | 26 |
| Kompas | 27 |
| Drzewo struktury modelu | 27 |
| Wskazywanie elementów obszaru roboczego z zastosowaniem myszki | 28 |
| Przydatne skróty klawiaturowe | 30 |
| Transformacje obszaru roboczego | 32 |
| Przemieszczanie obszaru roboczego | 32 |
| Zastosowanie myszki | 32 |
| Zastosowanie kompasu | 32 |
| Zastosowanie polecenia z paska narzędziowego | 34 |
| Obracanie obszaru roboczego | 34 |
| Zastosowanie myszki | 35 |
| Zastosowanie kompasu | 35 |
| Zastosowanie polecenia z paska narzędziowego | 36 |
| Możliwości oglądania modelu | 37 |
| Powiększanie i pomniejszanie widoku modelu w obszarze roboczym | 38 |
| Zastosowanie myszki | 39 |
| Zastosowanie polecenia z paska narzędziowego | 39 |
| Wczytywanie i zapisywanie plików | 41 |
| Otwieranie plików | 41 |
| Zapisywanie plików | 42 |
| Dla dociekliwych — opcje konfiguracyjne | 42 |
| Rozdział 2. Przykłady modelowania bryłowego | 45 |
| Model pokrywy | 46 |
| Opis postaci modelu | 46 |
| Narzędzia programowe | 46 |
| Opis procesu powstawania modelu | 47 |
| Dla dociekliwych — cechy tworzywowe | 59 |

| | |
|---|------------|
| Model kolanka kołnierzonego | 62 |
| Narzędzia programowe..... | 63 |
| Opis procesu powstawania modelu | 64 |
| Dla dociekliwych — „zdjęcia” modelu..... | 74 |
| Model pokręta baterii łazienkowej..... | 77 |
| Narzędzia programowe..... | 78 |
| Opis procesu powstawania modelu | 78 |
| Dla dociekliwych — powierzchnie gwintowe | 84 |
| Model uchwyty meblowego..... | 87 |
| Opis postaci modelu | 87 |
| Narzędzia programowe..... | 88 |
| Opis procesu powstawania modelu | 88 |
| Dla dociekliwych — przezroczystość powierzchni | 97 |
| Model wirnika wentylatora | 101 |
| Opis postaci modelu | 101 |
| Narzędzia programowe..... | 102 |
| Opis procesu powstawania modelu | 102 |
| Dla dociekliwych — oświetlenie modelu..... | 115 |
| Model wałka zębatego..... | 117 |
| Opis postaci modelu | 117 |
| Narzędzia programowe..... | 119 |
| Opis procesu powstawania modelu | 119 |
| Dla dociekliwych — widok powiększony..... | 138 |
| Model tłoka silnika spalinowego..... | 139 |
| Opis postaci modelu | 139 |
| Narzędzia programowe..... | 140 |
| Opis procesu powstawania modelu | 141 |
| Dla dociekliwych — przekroje..... | 156 |
| Rozdział 3. Przykłady modelowania hybrydowego..... | 163 |
| Model frezu zataczanego..... | 165 |
| Opis postaci modelu | 165 |
| Narzędzia programowe..... | 165 |
| Opis procesu powstawania modelu | 166 |
| Dla dociekliwych — dokonywanie pomiarów | 176 |
| Model ślimaka czterokrotnego | 180 |
| Opis postaci modelu | 180 |
| Narzędzia programowe..... | 181 |
| Opis procesu powstawania modelu | 181 |
| Dla dociekliwych — efekt płaszczyzn tnących..... | 194 |
| Model kadłuba łódki..... | 195 |
| Opis postaci modelu | 195 |
| Narzędzia programowe..... | 196 |
| Opis procesu powstawania modelu | 197 |
| Dla dociekliwych — powiększony podgląd geometrii oraz specyfikacji modelu | 201 |
| Rozdział 4. Parametryzacja w modelowaniu bryłowym..... | 203 |
| Model podkładki do sworzni | 204 |
| Opis postaci modelu | 204 |
| Narzędzia programowe..... | 205 |
| Opis procesu powstawania modelu | 205 |
| Dla dociekliwych — adnotacje | 217 |

| | |
|---|------------|
| Dodatek A Ćwiczenia do samodzielnego wykonania | 219 |
| Model foremki | 220 |
| Opis postaci modelu | 220 |
| Model złączki | 222 |
| Opis postaci modelu | 222 |
| Model koła zębatego walcowego o zębach śrubowych | 225 |
| Opis postaci modelu | 225 |
| Model dźwigni zaworowej | 228 |
| Opis postaci modelu | 228 |
| Model obudowy | 231 |
| Opis postaci modelu | 231 |
| Bibliografia | 237 |
| Skorowidz | 239 |

Rozdział 3.

Przykłady modelowania hybrydowego

W poprzednim rozdziale zajmowaliśmy się modelowaniem bryłowym z zastosowaniem wyłącznie modułu *Part Design* systemu *CATIA*. System *CATIA* składa się z większej liczby różnych modułów, które są dodatkowo uporządkowane według określonych grup zastosowań. Jak można się łatwo domyślić, jedną z cech systemu modułowego jest możliwość przepływu informacji pomiędzy poszczególnymi modułami. W tym opracowaniu będzie nam w szczególności chodziło o możliwość wykorzystania dwóch lub większej liczby modułów przy tworzeniu jednego modelu.

Taka jest też geneza tytułu tego rozdziału. Modelowanie hybrydowe cechuje się właśnie tym, że model nie powstaje z zastosowaniem jednego narzędzia programowego, ale większej ich liczby. Nie chodzi tu też tylko o same narzędzia, ale również o technikę modelowania i sposób reprezentacji modelu (cechy reprezentacji bryłowej omówiono już w rozdziale 2.).

Moduł *Part Design* umożliwia współpracę m.in. z modułem *Wireframe and Surface Design*. Oba moduły należą do wspólnej grupy *Mechanical Design*. Moduł *Wireframe and Surface Design* jest jednym z modułów przeznaczonych do modelowania powierzchniowego.

Cechami modelowania powierzchniowego są m.in. możliwość definiowania bardzo skomplikowanych postaci powierzchni modeli (szczególnie powierzchni nie występujących na podstawowych bryłach geometrycznych jak prostopadłościany, kule, walce, ostrosłupy itp.) oraz brak wnętrza modelu, a co za tym idzie, cech tworzywowych (masa, gęstość, momenty bezwładności itp.).

Wydawałoby się więc, że użyteczność takiego modelowania jest ograniczona, bowiem żaden obiekt rzeczywisty, którego model wykonujemy, nie składa się tylko z samej powierzchni. Nasuwa się więc myśl, że jedynym zastosowaniem takich modeli jest wizualizacja, a więc budowa scen (również animacji). W takich bowiem zastosowaniach informacja o np. wnętrzu i tworzywie danej bryły jest zupełnie bezużyteczna.

Do celów wizualnych wystarczy bowiem informacja o cechach powierzchni (naśladujących powierzchnie danych tworzyw). Gdyby więc model powierzchniowy pozostawić samemu sobie — rzeczywiście takie by było jego wyłączne zastosowanie.

Możliwości, jakie nam daje modelowanie w systemie *CATIA*, zmienia jednak wcześniej nakreślony obraz modelowania powierzchniowego. Modelowanie powierzchniowe w systemie *CATIA* ma o wiele szerszy sens i zastosowanie.

Jak wygląda więc zastosowanie modelowania powierzchniowego w systemie *CATIA* i to w kontekście modelowania hybrydowego? Otóż sens modelowania powierzchniowego w systemie *CATIA* jest następujący: model powierzchniowy, utworzony np. za pomocą modułu *Wireframe and Surface Design*, można umieścić w module *Part Design* i automatycznie przekształcić na model bryłowy! I to jest właśnie przykład zastosowania modelowania hybrydowego.



Oczywiście sytuacja taka ma miejsce wtedy, gdy model bryłowy o postaci powierzchni, możliwej do otrzymania tylko poprzez modelowanie powierzchniowe, jest nam potrzebny.



Aby model powierzchniowy mógł zostać zamieniony na model bryłowy, musi spełniać pewne ściśle określone warunki. W szczególności chodzi o to, by powierzchnia takiego modelu była zamknięta.

Celem tego opracowania nie jest opisywanie techniki modelowania powierzchniowego (jest to bardzo rozległy temat, nadający się na osobną publikację) ani też żadnego modułu systemu *CATIA*, który do takiego modelowania jest przeznaczony. Natomiast ze względu na możliwość współpracy modułu *Part Design* m.in. z modułem *Wireframe and Surface Design*, tematu tego nie można ominąć. Przedstawiliśmy więc w tym rozdziale kilka możliwości, jakie daje ta współpraca.

Przykłady, które w tym rozdziale zaprezentowano, mają na celu nie tylko samo pokazanie, że współpraca pomiędzy wspomnianymi modułami jest możliwa. Ze względu na przeznaczenie tej publikacji, zaprezentowano przede wszystkim dosyć szczególne i wybrane aspekty tej współpracy. Szczególny akcent położono na ukazanie możliwości przystosowania modułu *Part Design* do wspomnianej współpracy. W szczególności zaś chodzi o wykazanie, że pewne narzędzia modułu *Wireframe and Surface Design* można wykorzystać przy tworzeniu modeli bryłowych, bez osobnego tworzenia modeli powierzchniowych! Aby jednak potwierdzić również i wcześniejsze stwierdzenie na temat możliwości automatycznej konwersji modeli powierzchniowych na modele bryłowe, również taki przykład zamieszczono w tym rozdziale.



W opisie przykładów modelowania nie zaprezentowano technik modelowania za pomocą modułu *Wireframe and Surface Design*. Przy opisie modelowania pominięto proces tworzenia modelu powierzchniowego. Wiąże się to z wcześniejszymi uwagami, dotyczącymi zakresu tego opracowania.

Model frezu zataczanego

Opis postaci modelu

Pierwszym z przykładów modelowania hybrydowego jest proces modelowania *frezu zataczanego*. Uznajmy, że oryginalny frez wykonano m.in. techniką obróbki skrawaniem. Główną cechą charakterystyczną postaci takiego typu frezów jest postać powierzchni przyłożenia ostrza skrawającego, której zarys jest fragmentem spirali Archimedesesa lub spirali logarytmicznej. Cechy geometryczne postaci poniżej przedstawionego modelu są zgodne z ogólnymi zasadami konstrukcji takich frezów [4]. W szczególności chodzi o następujące cechy: zarys powierzchni przyłożenia ostrza skrawającego, liczbę ostrzy oraz ich postać, kąt ostrego wrębu między ostrzami, średnicę otworu i rowka wpustowego w piaście, średnicę zewnętrzną frezu.

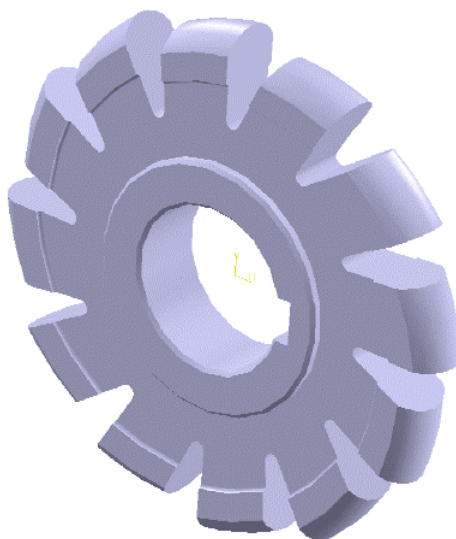


Prezentowany model nie reprezentuje konkretnego typu frezu zataczanego.

Przyjrzyjmy się więc postaci gotowego modelu, prezentowanego na rysunku 3.1.

Rysunek 3.1.

Model frezu zataczanego



Narzędzia programowe

Wykonanie tego modelu wymaga zastosowania następujących narzędzi programowych modułu *Part Design* (tabela 3.1), modułu *Wireframe and Surface Design* (tabela 3.2), dalej nie omawianych (patrz wstęp do rozdziału 3.) oraz narzędzi programowych szkicownika, czyli modułu *Sketcher* (również dalej nie omawianych, patrz *Wprowadzenie*). Ze względu na możliwość modyfikacji pasków narzędziowych, wyszczególnione

Tabela 3.1. Wymagane narzędzia programowe modułu Part Design









| Grupa narzędziowa | Ikona | Nazwa narzędzia | Krótki opis |
|-------------------------|---|------------------|---|
| Sketcher |  | | Rysowanie profili |
| Sketch-Based Features |  | Pad | Wykonywanie bloków z profili |
| Sketch-Based Features |  | Shaft | Wykonywanie brył obrotowych z profili |
| Dress-Up Features |  | Edge Fillet | Wykonywanie zaokrągleń krawędzi |
| Sketch-Based Features |  | Hole | Wykonywanie otworów (w tym otworów pogłębianych i gwintowanych) |
| Dress-Up Features |  | Chamfer | Wykonywanie fazowań |
| Transformation Features |  | Circular Pattern | Kopiowanie i rozmieszczanie elementów w postaci szyku kołowego |

Tabela 3.2. Wymagane narzędzia programowe modułu Wireframe and Surface Design

| Grupa narzędziowa | Ikona | Nazwa narzędzia | Krótki opis |
|-------------------|---|-----------------|---------------------------|
| Wireframe |  | Spiral | Rysowanie profilu spirali |

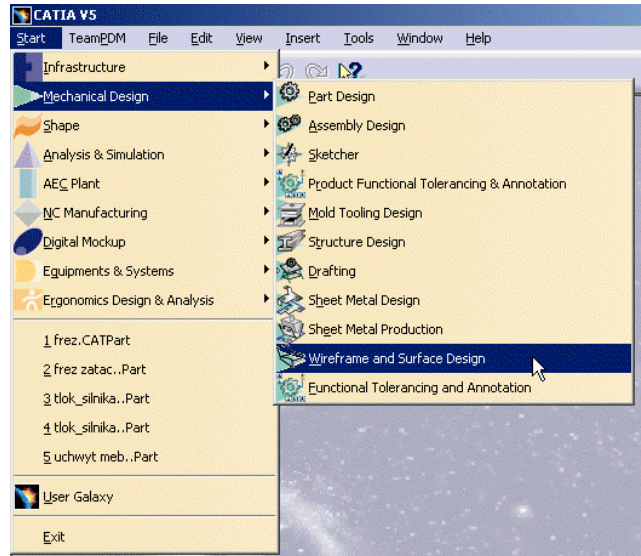
dalej narzędzia programowe można sobie od razu przygotować, umieszczając je albo na obszarze roboczym (opcja niezalecana w przypadku posiadania monitorów mniejszych niż 17"), albo na paskach ikon narzędziowych (menu *View\Toolbars*).

Opis procesu powstawania modelu

Proces modelowania zostanie przedstawiony w punktach, oznaczających kolejność wykonywania poszczególnych operacji. Przystępujemy więc do modelowania.

1. Z menu wybieramy polecenie *Start*, następnie rozwijamy podmenu *Mechanical Design* i wybieramy pozycję *Wireframe and Surface Design* (rysunek 3.2); tym razem więc nie zaczynamy od uruchomienia modułu *Part Design*. Uruchomiony zostanie wskazany moduł. Zwróćmy uwagę na nową dla nas zawartość pasków narzędziowych. Jest ona charakterystyczna dla tego modułu. Mimo znacznej ich liczby, potrzebne nam będzie wyłącznie jedno narzędzie (*Spiral*). Możemy przystąpić do modelowania.
2. Modelowanie zaczynamy od narysowania punktu, który będzie początkiem spirali. W tym celu wskazujemy np. płaszczyznę *yz*, a następnie uruchamiamy moduł *Sketcher* (który jest tak samo dostępny z poziomu modułu *Wireframe and Surface Design*, jak z poziomu modułu *Part Design*). W początku układu

Rysunek 3.2.
Umieszczenie
modułu *Wireframe
and Surface Design*
w menu systemu
CATIA



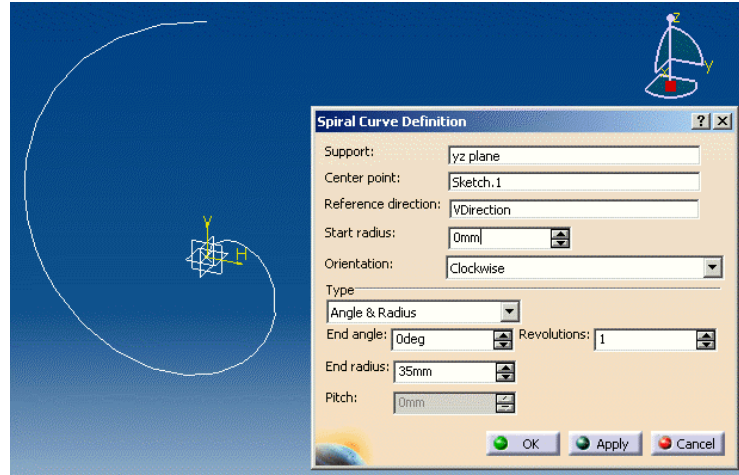
współrzędnych rysujemy, a właściwie umieszczamy punkt (*Sketch.1*). W ten prosty sposób przygotowaliśmy punkt początkowy spirali, a więc można zacząć definiować jej postać. Przechodzimy zatem do następnego punktu.

- Przystępujemy do narysowania (a właściwie zdefiniowania) profilu spirali, którego część wykorzystamy podczas modelowania postaci ostrza skrawającego. Kliknięciem myszki na stosownej ikonie uruchamiamy narzędzie *Spiral* (tabela 3.2). Pojawia się okno dialogowe, charakterystyczne dla tego narzędzia. Musimy jak zwykle ustalić wartości parametrów, definiujących postać spirali, a więc jako *Support* (płaszczyznę, na której zostanie umieszczony profil spirali) wskazujemy płaszczyznę *yz*, jako *Center point* wskazujemy *Sketch.1*. Kierunek propagacji (*Reference direction*) określamy poprzez wskazanie strzałki *VDirection*. Promień początkowy (*Start radius*) pozostawiamy bez zmian (0mm). Jako kierunek skręcenia (*Orientation*) wybieramy z listy rozwijanej pozycję *Clockwise* (skręt w prawo). Teraz musimy wybrać sposób definiowania samej krzywej spiralnej. Z listy wybieralnej w polu *Type* wybieramy pozycję *Angle&Radius*. Musimy teraz podać kąt końcowy spirali oraz jej maksymalny promień, a zatem jako *End angle* pozostawiamy domyślną wartość 0deg, natomiast jako *End radius* wpisujemy wartość 35mm. Pozostał nam jeszcze jeden parametr: *Revolutions* (liczba zwoi). W tym polu również pozostawimy domyślną wartość 1.

Teraz możemy już przyjrzeć się zdefiniowanej spirali, naciskając przycisk *Apply* (rysunek 3.3). Jeśli wszystko jest w porządku, kończymy operację, naciskając przycisk *OK*.

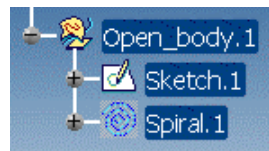
- I na tym kończy się potrzeba zastosowania modułu *Wireframe and Surface Design*. Dalsza część modelowania będzie przebiegała już tylko z użyciem modułu *Part Design*. Aby uruchomić wspomniany moduł, należy wybrać z menu polecenie *Start\Mechanical Design\ Part Design*. Narysowany profil zostanie automatycznie przeniesiony do otwartego modułu. Nie musimy

Rysunek 3.3.
Zastosowanie
narzędzia *Spiral*



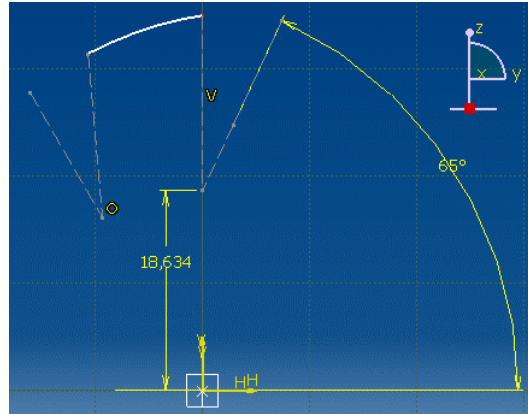
wykonywać żadnej akcji związanej z ewentualnym eksportem narysowanego profilu do modułu *Part Design*. Jediną oznaką przeniesienia narysowanego profilu między modułami będzie pozycja *Open_body.1* w drzewie struktury modelu (rysunek 3.4) wraz z podgałęzią zawierającą elementy wykonane w module *Wireframe and Surface Design* (*Sketch.1* oraz *Spiral.1*)

Rysunek 3.4.
Widok fragmentu
drzewa struktury
modelu

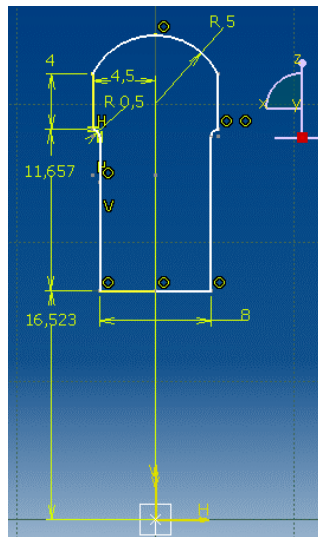


5. Mając uruchomiony moduł *Part Design*, wskazujemy myszką płaszczyznę *yz* i uruchamiamy moduł *Sketcher*. Następnie kopiujemy profil spirali na płaszczyznę rysunku (stosujemy do tego narzędzie *Project 3D Elements*). Wykorzystamy jedynie fragment profilu spirali. Od końca spirali rysujemy dwie linie (pomocnicze), jak na rysunku 3.5 (linie wymiarowane). Następnie obracamy je, tworząc jednocześnie jednaście kopii. Razem mamy więc dwanaście zestawów. Zostawiamy jednak tylko dwa (rysunek 3.5). Linie te posłużą nam do obcięcia profilu spirali, jak na rysunku 3.5. Pamiętajmy o tym, że tylko pozostawiony fragment profilu spirali ma być narysowany zwykłą linią.
6. Narysujemy teraz profil czołowy ostrza skrawającego. W tym celu wskazujemy płaszczyznę *zx* i ponownie uruchamiamy moduł *Sketcher*. Rysujemy profil o postaci i wymiarach, jak na rysunku 3.6. Pamiętajmy o tym, że punkt szczytowy promienia *R5* powinien być zgodny z punktem końcowym fragmentu profilu spirali.
7. Oba narysowane profile (*Sketch.1* i *Sketch.2*) posłużą nam do utworzenia bryły ostrza skrawającego za pomocą narzędzia *Rib* (tabela 3.1). Kliknięciem myszki na stosownej ikonie uruchamiamy narzędzie. Pojawia się charakterystyczne dla niego okno dialogowe. Ustalamy teraz wartości parametrów, definiujących obiekt. Jako Profile wskazujemy *Sketch.2*, jako *Center curve* wskazujemy

Rysunek 3.5.
Szkic fragmentu
profilu spirali wraz
z układem wymiarów



Rysunek 3.6.
Szkic profilu
czołowego ostrza
wraz z układem
wymiarów

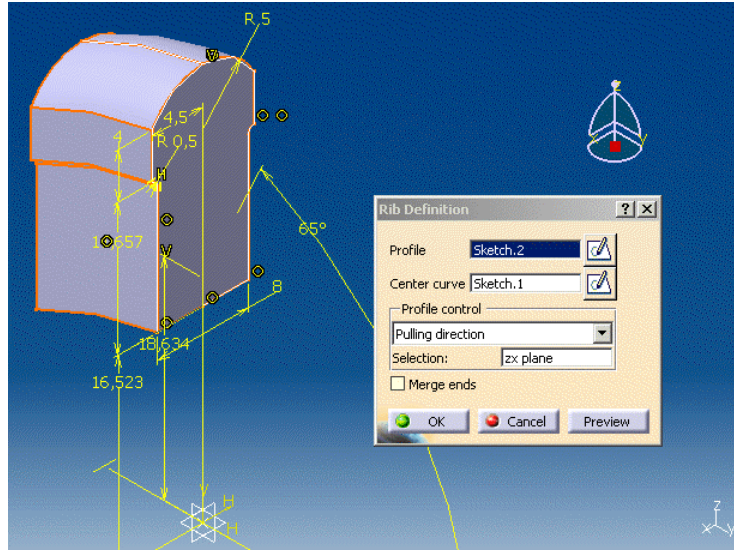


Sketch.1. Z listy rozwijanej w polu *Profile control* wybieramy pozycję *Pulling direction*. Musimy jeszcze wskazać płaszczyznę odniesienia (*Selection*). Wskazujemy więc płaszczyznę *zx*. Dzięki takim parametrom profil *Sketch.2* zostanie przesunięty po fragmencie spirali aż do jej końca, wytlaczając w ten sposób bryłę ostrza (rysunek 3.7). Obie powierzchnie pionowe będą do siebie równoległe. W zasadzie na tej równoległości nam docelowo nie zależy, ale umożliwi ona dodatkowe wymodelowanie bryły ostrza. Posłużymy się w tym celu narzędziem *Pocket*.

Przejdźmy zatem do następnego punktu.

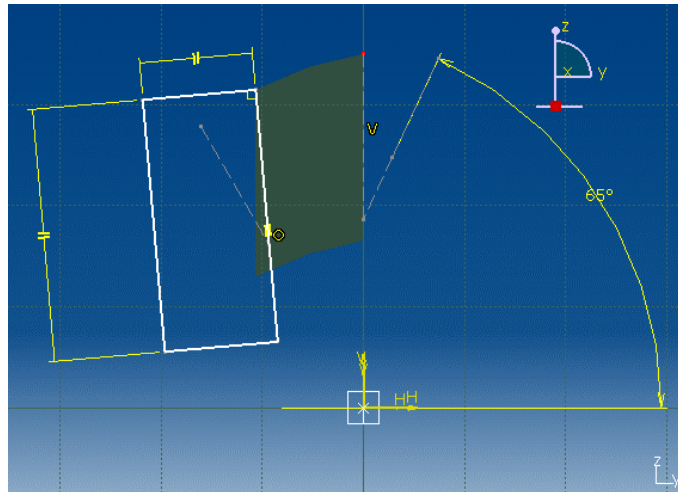
8. Postać rzutu bryły ostrza skrawającego na płaszczyznę *yz* powinna odpowiadać zarysowi jej profilu, który jest widoczny na wcześniejszym rysunku 3.5. Zauważmy, że linie zaczepione do profilu fragmentu spirali na rysunku 3.5 nie są równoległe. Natomiast, jak wspomnieliśmy w punkcie poprzednim, obecnie płaszczyzny pionowe ostrza są do siebie równoległe (a więc ich rzuty na płaszczyznę *yz* również).

Rysunek 3.7.
Zastosowanie narzędzia Rib



Aby poprawić postać bryły ostrza, dokonamy jego obcięcia. Przedtem jednak rysujemy profil tnący (rysunek 3.8), korzystając z zawartości rysunku 3.5 (*Sketch.1*).

Rysunek 3.8.
Profil tnący

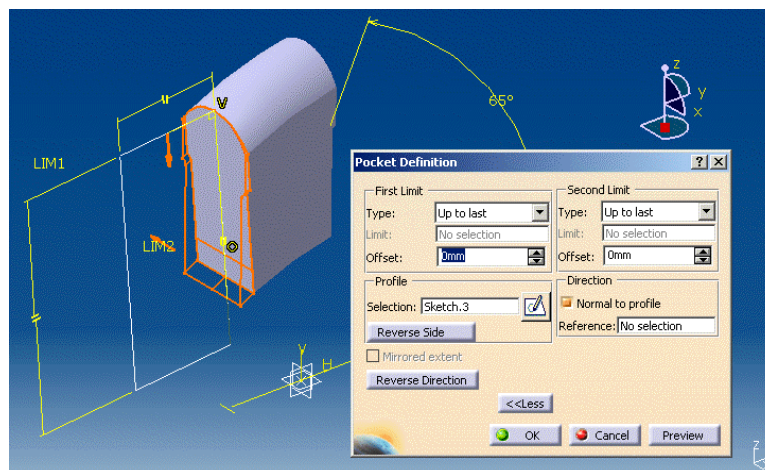


- Do wykonania obcięcia bryły modelu ostrza posłużą nam narzędzie *Pocket* (tabela 3.1). Uaktywniamy narzędzie kliknięciem myszką na stosownej ikonie. Pojawia się okno dialogowe. Na samym początku naciskamy przycisk *More*, aby uaktywnić również drugą część okna — *Second Limit* (część pierwsza — *First Limit* — uaktywnia się domyślnie). Z części *First Limit*, z listy rozwijanej *Type* wybieramy pozycję *Up to last*. Jako *Profile* wskazujemy wcześniej narysowany profil *Sketch.3*. Aby wycięcie nastąpiło w obu kierunkach (pamiętajmy, że *Sketch.3* znajduje się na płaszczyźnie *yz*), musimy wykorzystać

możliwości, jakie nam daje druga część okna — *Second Limit*. Tam z listy rozwijanej *Type* wybieramy również pozycję *Up to last*. Wycięcie zostanie domyślnie przedłużone do powierzchni zewnętrznej bryły ostrza.

Teraz nie pozostało nam już innego, jak za pomocą przycisku *Preview* obejrzyć efekt naszej pracy (rysunek 3.9). Jeśli wszystko jest w porządku, kończymy operację poprzez wybranie przycisku *OK*.

Rysunek 3.9.
Zastosowanie narzędzia *Pocket*



Mamy gotowy model jednego ostrza skrawającego. Następnym krokiem będzie jego powielenie w szyku kołowym. Pamiętajmy, że liczba ostrzy skrawających ma wynosić dwanaście.

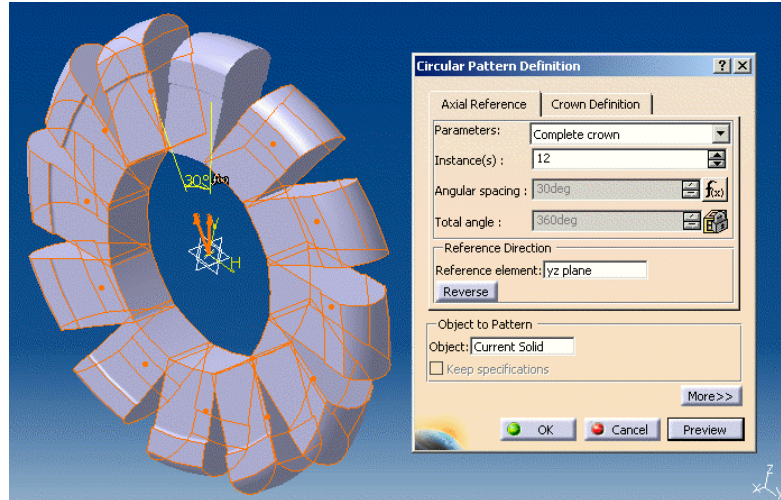
- Do powielenia otworu posłużymy się narzędziem *Circular Pattern* (tabela 3.1). Wskazujemy myszką stosowną ikonę na pasku narzędziowym. Uruchamia się okno dialogowe. W oknie widzimy dwie zakładki; nas będzie interesowała jedynie zawartość zakładki *Axial Reference*. Musimy teraz ustalić parametry rozmieszczenia kopii otworu. Z listy rozwijanej *Parameters* wybieramy pozycję *Complete crown* (chcemy rozmieścić elementy równomiernie na całym okręgu). Następnie wpisujemy w pozycji *Instance(s)* liczbę ostrzy, którą chcemy ostatecznie otrzymać (wpisujemy liczbę 12). Teraz musimy wskazać powierzchnię, względem której kopie powielanych elementów mają zostać rozmieszczone (pozycja *Reference Direction*). Wskazujemy myszką płaszczyznę *yz*. Jako *Object to Pattern* wskazujemy obecną bryłę ostrza (*Current Solid*).

Teraz już wystarczy wybrać polecenie *Preview* w celu obejrzenia efektu naszych działań (rysunek 3.10). Jeśli wszystko jest w porządku, zatwierdzamy wykonanie operacji przyciskiem *OK*.

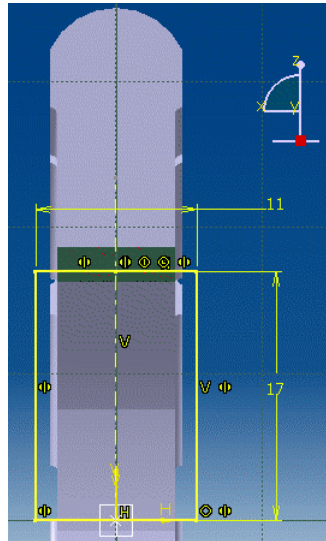
Trudniejszą część procesu modelowania mamy już za sobą. Teraz zajmiemy się wykonaniem części środkowej bryły frezu.

- Narysujemy teraz profil części środkowej (centralnej) modelu frezu. W tym celu wskazujemy płaszczyznę *zx* i uruchamiamy moduł *Sketcher*. Rysujemy profil o postaci i wymiarach, jak na rysunku 3.11. Profil ten posłuży nam do utworzenia bryły obrotowej.

Rysunek 3.10.
Zastosowanie
narzędzia
Circular Pattern



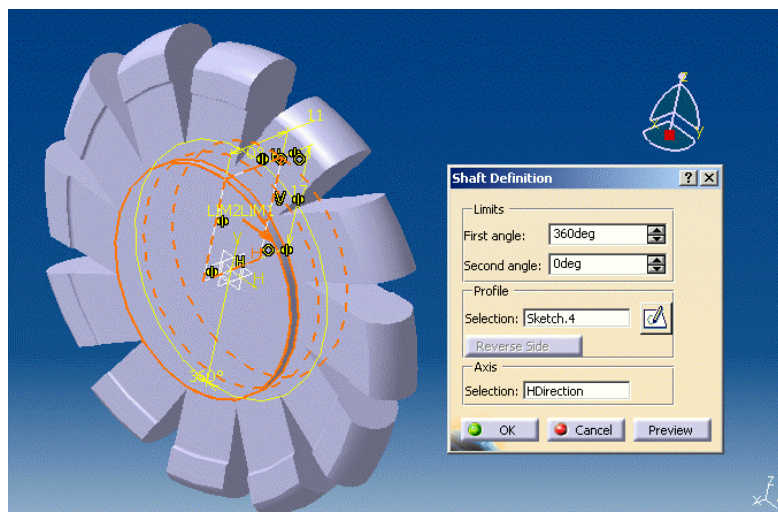
Rysunek 3.11.
Szkic profilu części
centralnej bryły frezu
wraz z układem
wymiarów



12. W tym celu posłużymy się narzędziem do tworzenia brył obrotowych *Shaft* (tabela 3.1). Kliknięciem myszki uaktywniamy narzędzie z paska narzędziowego. Pojawia się okno dialogowe. W oknie tym musimy wybrać pewne parametry, w szczególności jako *Profile* wskazujemy myszką wcześniej narysowany profil *Sketch.4*, jako *First angle* wpisujemy 360deg, a jako *Axis* wskazujemy myszką poziomą krawędź profilu, zaczynającą się w początku układu współrzędnych. Następnie naciskamy przycisk *Preview*, aby sprawdzić poprawność naszych działań. Efekt widzimy na rysunku 3.12. Aby zakończyć operację, naciskamy przycisk *OK*.

13. Teraz wykonamy otwór w środkowej części frezu. Będzie to otwór na trzpień mocujący frezarki. W tym celu posłużymy się narzędziem do wykonywania

Rysunek 3.12.
Zastosowanie
narzędzia *Shaft*

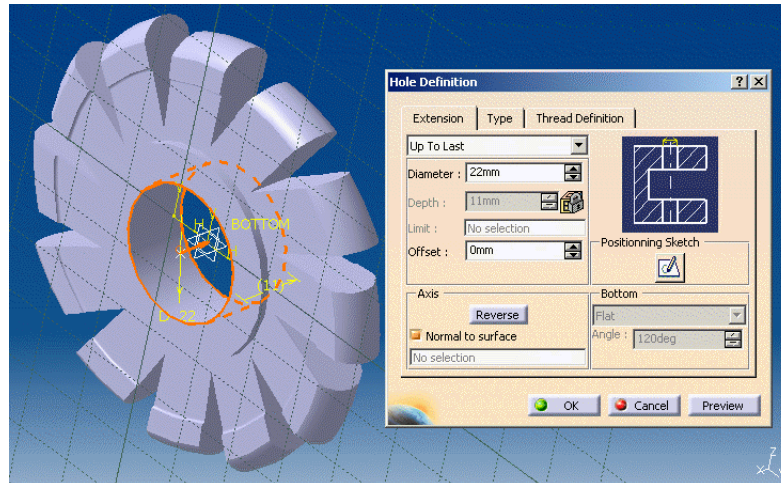


otworów — *Hole* (tabela 3.1). Przed uruchomieniem narzędzia wskazujemy myszką krawędź powstałego wcześniej walca. Kliknięciem myszki na pasku narzędziowym uaktywniamy narzędzie. Pojawia się okno dialogowe. Bezpośrednio po pokazaniu się okna wskazujemy myszką na powierzchnię, na której otwór zostanie umiejscowiony. Będziemy wykorzystywać wyłącznie zawartość zakładki *Extension*. Jej parametry służą do zdefiniowania podstawowych cech otworu, a więc głównie jego średnicy (*Dimension*), głębokości (*Depth*) oraz umiejscowienia na danej płaszczyźnie (*Positioning Sketch*). Jako *Diameter* wpisujemy wartość 22mm. Z listy rozwijanej wybieramy *UpTo Last*, co oznacza, że otwór zostanie wykonany aż do końca grubości napotkanej ścianki.

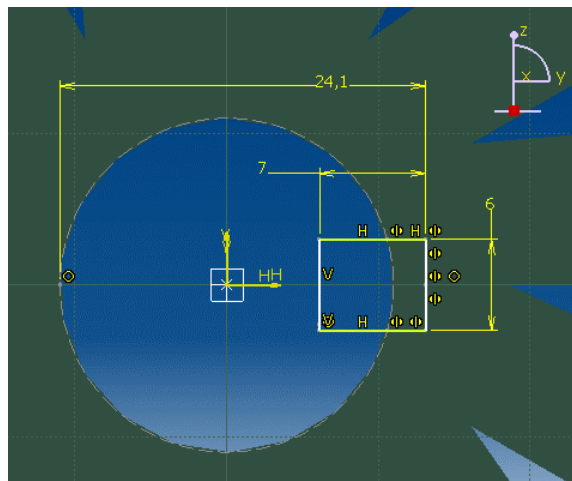
Następnie naciskamy przycisk *Preview*, aby sprawdzić poprawność naszych działań. Efekt widzimy na rysunku 3.13. Aby zakończyć operację, naciskamy przycisk *OK*.

14. Narysujemy teraz profil rowka wpustowego, w który to rowek zostanie wzbogacony wcześniej wykonany otwór. W tym celu wskazujemy płaszczyznę *yz* i uruchamiamy moduł *Sketcher*. Rysujemy profil o postaci i wymiarach, jak na rysunku 3.14. Narysowany profil posłuży nam do operacji wycięcia rowka, do której zastosujemy narzędzie *Pocket*.
15. Jak wcześniej wspomnieliśmy, do wycięcia rowka wpustowego posłuży nam narzędzie *Pocket* (tabela 3.1). Uaktywniamy więc je kliknięciem myszki na stosownej ikonie. Pojawia się okno dialogowe. Na samym początku naciskamy przycisk *More*, aby uaktywnić również drugą część okna — *Second Limit* (część pierwsza — *First Limit* — uaktywnia się domyślnie). Z części *First Limit*, z listy rozwijanej *Type* wybieramy pozycję *Up to last*. Jako *Profile* wskazujemy wcześniej narysowany profil *Sketch.7*. Aby wycięcie nastąpiło w obu kierunkach (pamiętajmy, że *Sketch.7* znajduje się na płaszczyźnie

Rysunek 3.13.
Zastosowanie narzędzia *Hole*



Rysunek 3.14.
Szkiec i wymiary profilu rowka wpustowego



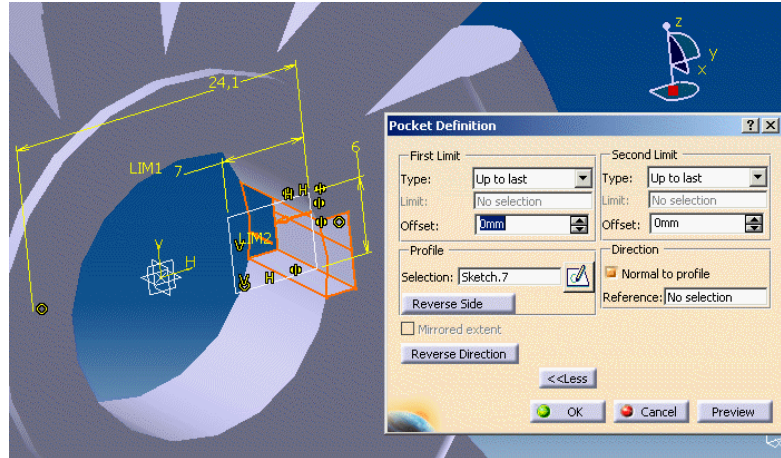
symetrii modelu — yz), musimy wykorzystać możliwości, jakie nam daje druga część okna — *Second Limit*. Tam z listy rozwijanej *Type* wybieramy również pozycję *Up to last*. Wycięcie zostanie domyślnie przedłużone do powierzchni zewnętrznej bryły walca.

Teraz można już obejrzeć efekt naszych działań, naciskając przycisk *Preview* (rysunek 3.15). Jeśli wszystko jest w porządku, kończymy operację poprzez wybranie przycisku *OK*.

- 16.** Model jest już prawie gotowy. Pozostały do wykonania jeszcze tylko zaokrąglenia i fazowania.

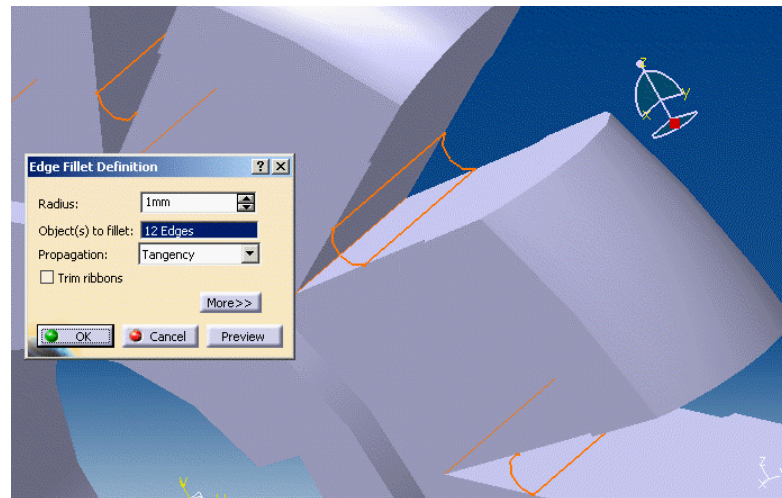
Zaczynamy od zaokrągleń. Operację tę stosujemy do zaokrąglenia kątów ostrych wrębów pomiędzy ostrzami skrawającymi. Do tego celu stosujemy narzędzie *Fillet* (tabela 3.1). Uaktywniamy więc narzędzie kliknięciem myszki na stosownej ikonie. Pojawia się okno dialogowe. Promień zaokrąglenia

Rysunek 3.15.
Zastosowanie
narzędzia Pocket



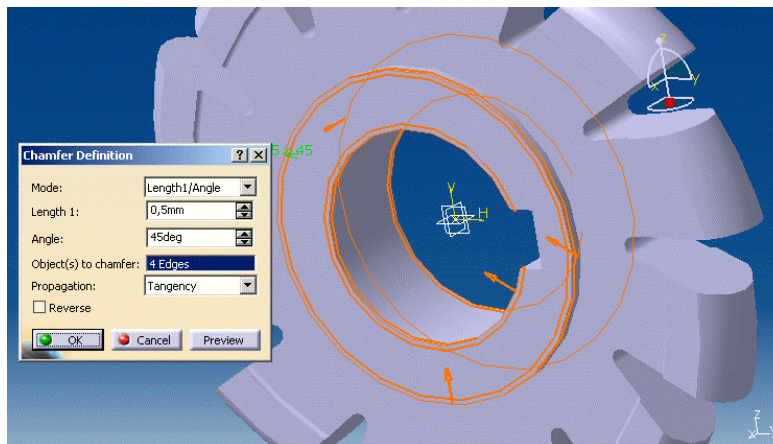
ustalamy na 1mm (*Radius*). Wskazujemy kolejno wszystkie 12 krawędzi i naciskamy przycisk *Preview* w celu obejrzenia efektu naszych działań (rysunek 3.16). Operację kończymy poprzez wybranie przycisku *OK*.

Rysunek 3.16.
Zastosowanie
narzędzia Fillet

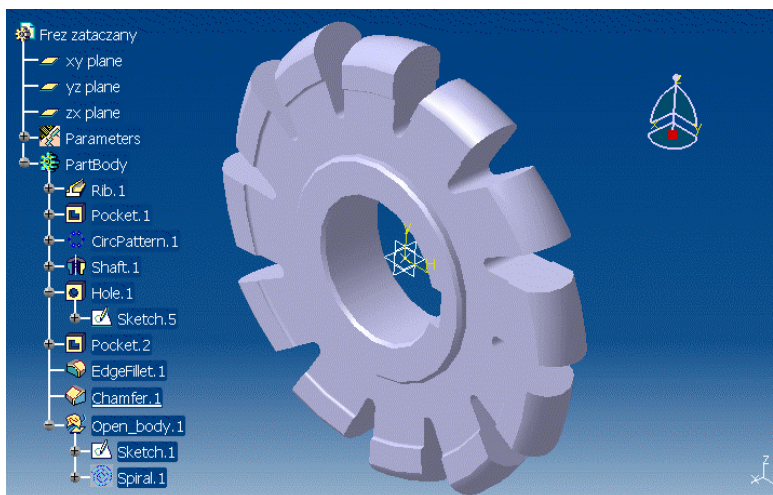


17. Teraz pozostało nam już tylko kilka krawędzi do fazowania. Do tego celu zastosujemy narzędzie *Chamfer* (tabela 3.1). Uaktywniamy je kliknięciem myszki na stosownej ikoncie. Pojawia się okno dialogowe. Wielkość fazowania ustalamy na 0,5mm (*Radius*). Wskazujemy krawędzie, jak na rysunku 3.17, i naciskamy przycisk *Preview* w celu obejrzenia efektu naszych działań. Operację kończymy poprzez wybranie przycisku *OK*.
18. W ten oto sposób dotarliśmy do końca procesu modelowania frezu zataczanego. Możemy więc przyrzeć się bryle gotowego modelu (rysunek 3.18).

Rysunek 3.17.
Zastosowanie
narzędzia *Chamfer*



Rysunek 3.18.
Gotowy model



Dla dociekliwych — dokonywanie pomiarów

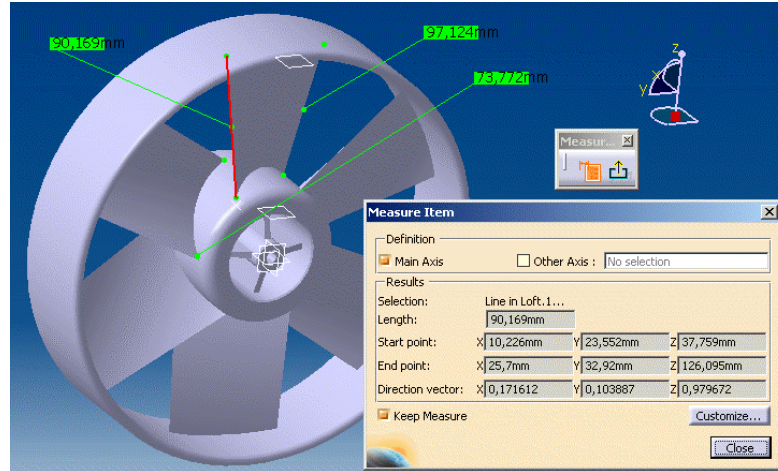
Jak już wcześniej wspomnieliśmy, wszystkie moduły systemu *CATIA* są wyposażone w pewne wspólne narzędzia programowe. Jednym z takich narzędzi jest *Measure*, czyli uniwersalne narzędzie do dokonywania pomiarów długości, pól powierzchni, objętości oraz wyznaczania środków ciężkości. Należy ono do grupy narzędzi o tej samej nazwie (opisywaliśmy już wcześniej narzędzie *Measure inertia*).



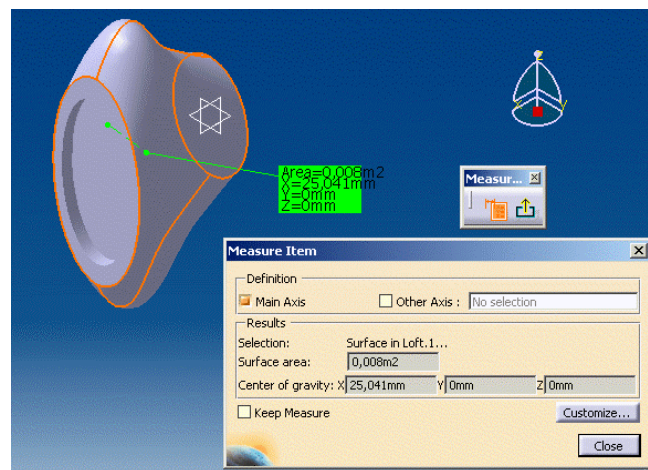
Narzędziem tym można wskazywać wyłącznie istniejące krawędzie (rysunek 3.19), powierzchnie (rysunek 3.20) czy całe bryły (rysunek 3.21). W zależności od wskazanego typu elementu, w oknie informacyjnym narzędzia pojawiają się różne dane.

Narzędzie to można skonfigurować według własnych potrzeb. Okno konfiguracyjne uwidoczniło na rysunku 3.22.

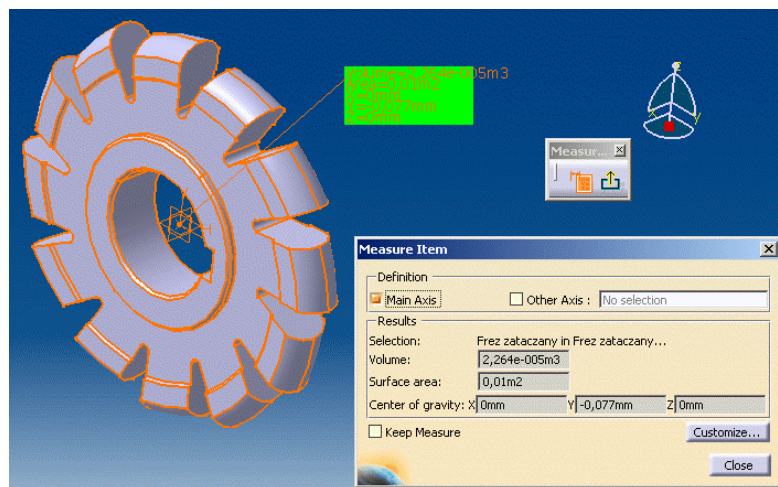
Rysunek 3.19.
Zastosowanie
narzędzia Measure
(pomiar długości)



Rysunek 3.20.
Zastosowanie
narzędzia Measure
(pomiar pola
powierzchni)

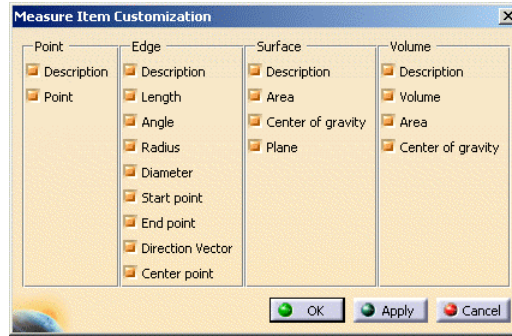


Rysunek 3.21.
Zastosowanie
narzędzia Measure
(pomiar objętości)



Rysunek 3.22.

Okno konfiguracyjne narzędzia *Measure*



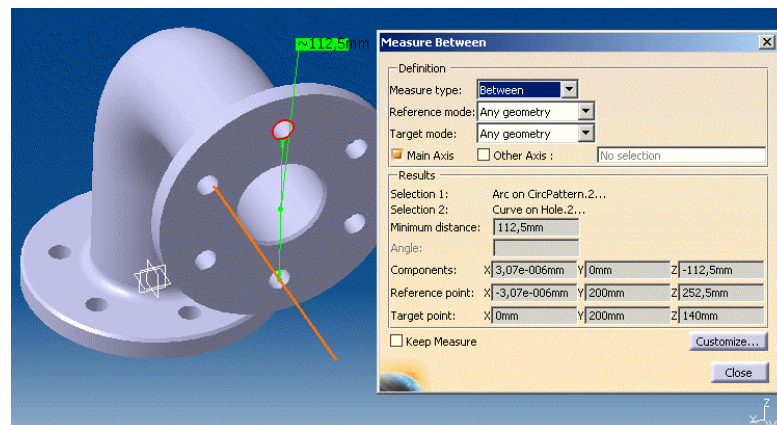
Narzędzie to działa niezależnie od tego, czy modelowi zostały przydzielone cechy tworzywowe, czy też nie. Wielkości wskazywane przez narzędzie *Measure* są bowiem niezależne od wspomnianych cech tworzywowych.

Oprócz narzędzia *Measure* system *CATIA* dysponuje jeszcze innym narzędziem do bezpośredniego dokonywania pomiarów na istniejącym modelu, należącym do grupy *Measure*. Narzędzie to nosi nazwę *Measure Between*. Jest ono podobne do wcześniej przedstawionego narzędzia, ale jego zastosowanie jest ograniczone wyłącznie do dokonywania pomiarów długości. Mimo tego ograniczenia narzędzie to jest wysoko wyspecjalizowane w dziedzinie pomiarów liniowych.

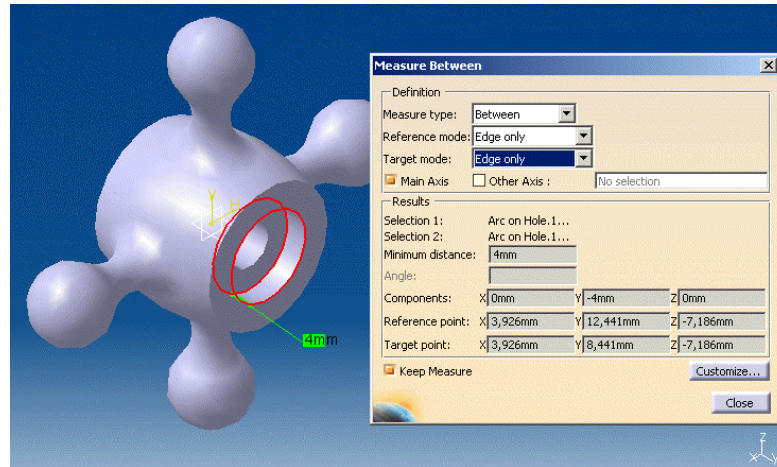
Można za jego pomocą dokonywać pomiarów pomiędzy np. standardowymi elementami geometrii bryły modelu (*Any geometry*, rysunek 3.23), pomiędzy wskazanymi krawędziami (*Edge only*, rysunek 3.24), pomiędzy punktami (*Point only*, rysunek 3.25) czy powierzchniami (*Surface only*, rysunek 3.26). Można też dokonywać pomiarów pomiędzy kombinacjami wymienionych wcześniej elementów, np. pomiędzy krawędzią a powierzchnią (rysunek 3.27).

Rysunek 3.23.

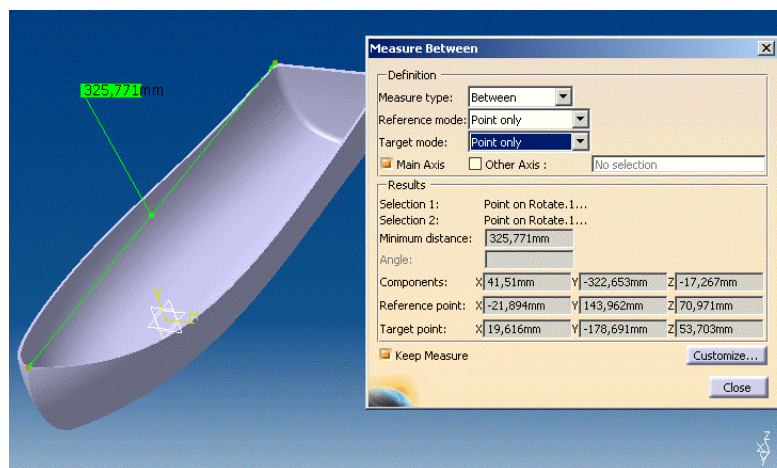
Zastosowanie narzędzia *Measure between* (opcja *Any geometry*)



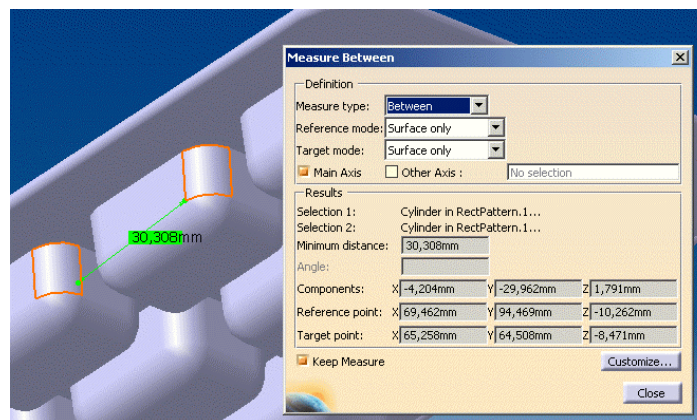
Rysunek 3.24.
Zastosowanie
narzędzia *Measure
between*
(opcja *Edge only*)



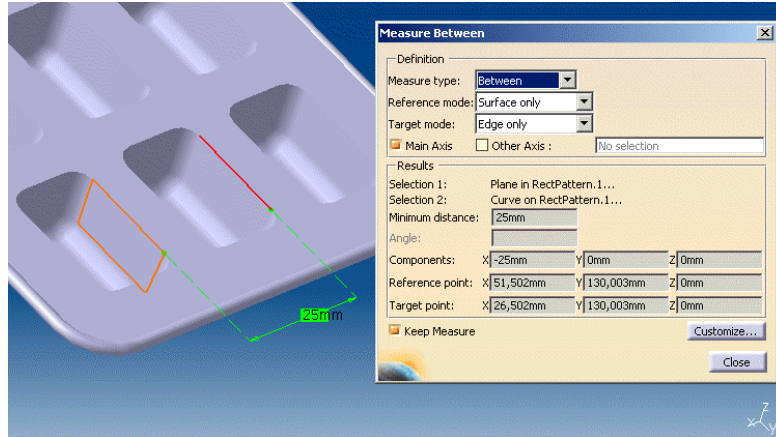
Rysunek 3.25.
Zastosowanie
narzędzia *Measure
between*
(opcja *Point only*)



Rysunek 3.26.
Zastosowanie
narzędzia *Measure
between*
(opcja *Surface only*)



Rysunek 3.27.
Zastosowanie narzędzia *Measure between* (opcje *Surface only* i *Edge only*)



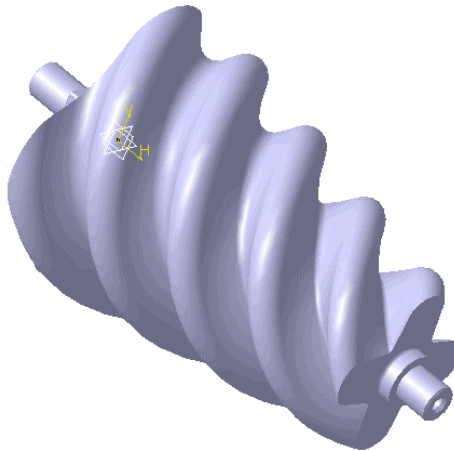
Model ślimaka czterokrotnego

Opis postaci modelu

Następny z przykładów modelowania hybrydowego dotyczy modelu *ślimaka czterokrotnego*. Tym razem nie będzie to model rzeczywistego obiektu, choć jego kształt może przypominać np. tzw. ślimak w maszynie do mielenia mięsa. Cechy szczególne modelu to cztery zwoje stożkowych powierzchni śrubowych, tworzące główną postać modelu. Poza tym ślimak ma czopy prowadzące w części przedniej i tylnej.

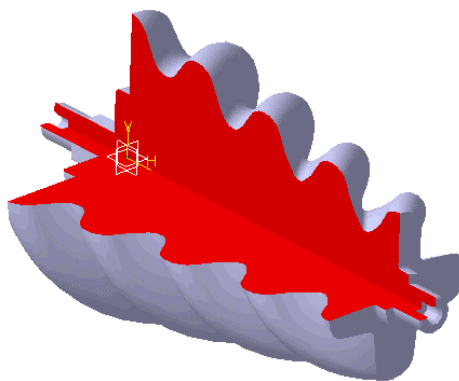
Przyjrzyjmy się najpierw gotowemu modelowi (rysunek 3.28) oraz modelowi częściowo wykrojonemu (rysunek 3.29).

Rysunek 3.28.
Gotowy model ślimaka



Rysunek 3.29.

Widok gotowego modelu ślimaka z wykrojem



Narzędzia programowe

Wykonanie tego modelu wymaga zastosowania następujących narzędzi programowych modułu *Part Design* (tabela 3.3), modułu *Wireframe and Surface Design* (tabela 3.4) — dalej nie omawianych, patrz wstęp do rozdziału 3. — oraz narzędzi programowych szkicownika, czyli modułu *Sketcher* (dalej również nie omawianych, patrz *Wprowadzenie*). Ze względu na możliwość modyfikacji pasków narzędziowych, wyszczególnione dalej narzędzia programowe można sobie od razu przygotować, umieszczając je albo na obszarze roboczym (opcja niezalecana w przypadku posiadania monitorów mniejszych niż 17"), albo na paskach ikon narzędziowych (menu *View\Toolbars*).

Opis procesu powstawania modelu

Proces modelowania zostanie przedstawiony w punktach, oznaczających kolejność wykonywania poszczególnych operacji. Przystępujemy więc do modelowania.

1. Z menu wybieramy polecenie *Start*, następnie rozwijamy podmenu *Mechanical Design*, a z niego wybieramy pozycję *Wireframe and Surface Design*. Tym razem znów zaczynamy od uruchomienia modułu *Wireframe and Surface Design*. Ale nie jest to konieczne. Równie dobrze możemy zacząć od uruchomienia modułu *Part Design*. Dlaczego taka dowolność? Ponieważ jak już wiemy, z obu tych modułów mamy bezpośredni dostęp do szkicownika *Sketcher*, a to od niego znów zaczniemy modelowanie.

Mając więc uruchomiony moduł *Wireframe and Surface Design*, wskazujemy na płaszczyznę *zx* i uruchamiamy moduł *Sketcher*. Zaczynamy modelowanie od wykonania rysunku profilu, którego postać i wymiary widzimy na rysunku 3.30.

Profil ten posłuży jako profil otwierający, który będzie potrzebny do zastosowania narzędzia *Loft*. Zanim zastosujemy to narzędzie, będą nam potrzebne linie prowadzące (linie śrubowe) oraz drugi profil — zamykający.

Tabela 3.3. Wymagane narzędzia programowe modułu Part Design











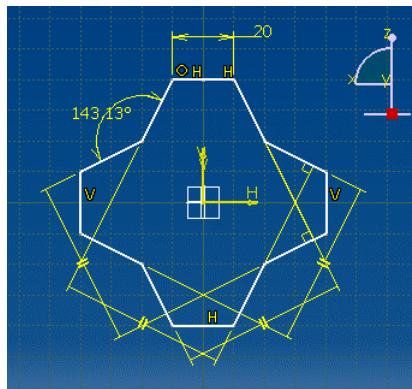
| Grupa narzędziowa | Ikona | Nazwa narzędzia | Krótki opis |
|-----------------------|---|------------------------|---|
| Sketcher |  | | Rysowanie profili |
| Sketch-Based Features |  | Hole | Wykonywanie otworów (w tym otworów pogłębianych i gwintowanych) |
| Sketch-Based Features |  | Pad | Wykonywanie bloków z profili |
| Dress-Up Features |  | Tritangent Fillet | Wykonywanie zaokrągleń krawędzi pomiędzy dwiema powierzchniami |
| Dress-Up Features |  | Edge Fillet | Wykonywanie zaokrągleń krawędzi |
| Sketch-Based Features |  | Loft | Wykonywanie wytłoczeń o zmiennym przekroju |
| Dress-Up Features |  | Variable Radius Fillet | Wykonywanie zaokrągleń krawędzi o zmiennym promieniu |
| Reference Elements |  | Plane | Wstawianie dodatkowych płaszczyzn w przestrzeni |
| Dress-Up Features |  | Chamfer | Wykonywanie fazowań |

Tabela 3.4. Wymagane narzędzia programowe modułu Wireframe and Surface Design

| Grupa narzędziowa | Ikona | Nazwa narzędzia | Krótki opis |
|-------------------|---|-----------------|-----------------------------|
| Wireframe |  | Helix | Rysowanie profilu śrubowego |

Rysunek 3.30.

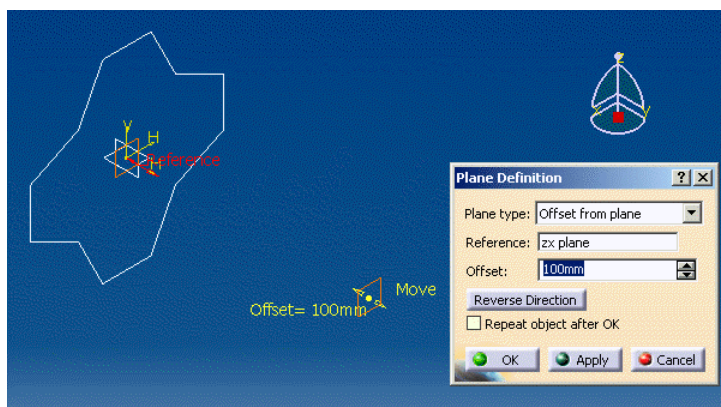
Szkic profilu początkowego ślimaka wraz z układem wymiarów



Zanim jednak zaczniemy definiować linie śrubowe, wprowadźmy dodatkową płaszczyznę, aby móc na niej później narysować profil zamykający.

2. Dodatkową płaszczyznę definiujemy za pomocą narzędzia *Plane* (tabela 3.3). Odległość nowej płaszczyzny ustalamy na 100 mm od płaszczyzny bazowej *zx* (rysunek 3.31).

Rysunek 3.31.
Zastosowanie narzędzia *Plane*



Możemy teraz przejść do definiowania linii śrubowych. Przejdźmy zatem do następnego punktu.

3. Do narysowania linii śrubowych posłużą nam narzędzie *Helix* (tabela 3.4), które to należy do aktualnie aktywnego modułu *Wireframe and Surface Design*. Wskazujemy myszką ikonę narzędzia. Uaktywnia się okno dialogowe. Elementy okna posłużą nam do dokładnego zdefiniowania pierwszej i następnych linii śrubowych. Zaczynamy od wskazania punktu początkowego (*Starting Point*). Wskazujemy jeden z wierzchołków poprzednio narysowanego profilu (*Sketch.1*). Jako oś prowadzącą linii śrubowej (*Axis*) wskazujemy strzałkę *HDirection*.

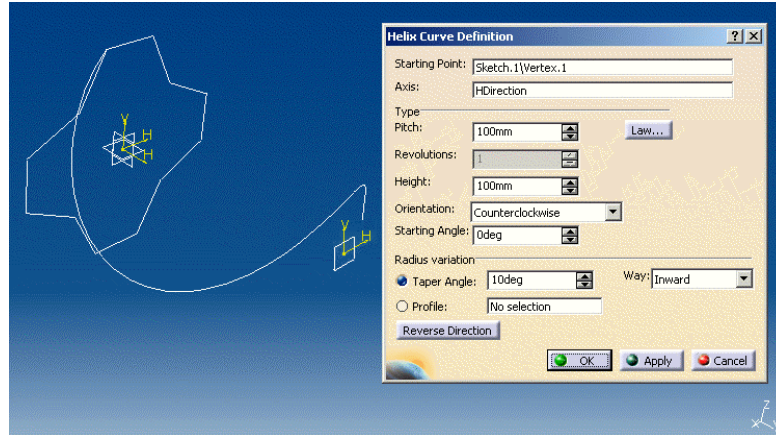
Teraz musimy podać parametry samej linii śrubowej (część okna *Type*). W polu skok (*Pitch*) wpisujemy wartość 100mm. Jako długość linii śrubowej (*Height*) wpisujemy wartość również 100mm. Następnie z listy rozwijanej *Orientation* wybieramy pozycję *Counterclockwise* (prawoskrętność). W ten sposób dotarliśmy do trzeciej części parametrów definiujących linię śrubową — *Radius variation*. Tutaj zaznaczamy opcję *Taper Angle* (kąt zbieżności linii śrubowej). Wpisujemy wartość 10deg. Na koniec musimy określić jeszcze, czy linia śrubowa ma być zbieżna, czy rozbieżna (oczywiście z kątem 10°). Z listy rozwijanej *Way* wybieramy pozycję *Inward*. Resztę parametrów pozostawiamy jako domyślne.

Po tej skomplikowanej operacji naciskamy przycisk *Apply*, aby obejrzeć efekt naszych działań (rysunek 3.32). Jeśli wszystko jest w porządku, zatwierdzamy wykonanie operacji, naciskając przycisk *OK*.

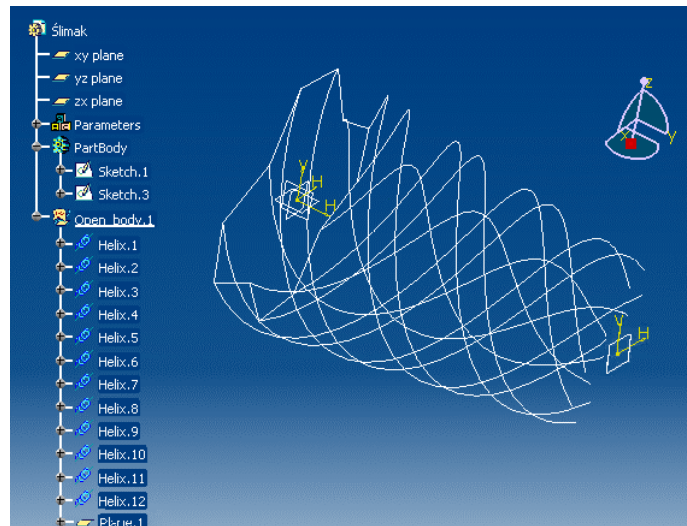
W ten sposób zdefiniowaliśmy pierwszą z linii śrubowych. Linii takich musimy zdefiniować tyle, ile wierzchołków zawiera profil otwierający (*Sketch.1*), a więc 12.

4. Na rysunku 3.33 widzimy gęszcz dwunastu linii śrubowych. Wbrew pozorom, linie te nie powodują bałaganu. Wręcz przeciwnie. Punkty zakończeń wszystkich linii śrubowych posłużą nam do zdefiniowania profilu zamykającego.

Rysunek 3.32.
Zastosowanie
narzędzia *Helix*



Rysunek 3.33.
Widok profilu
otwierającego
oraz wszystkich
linii śrubowych



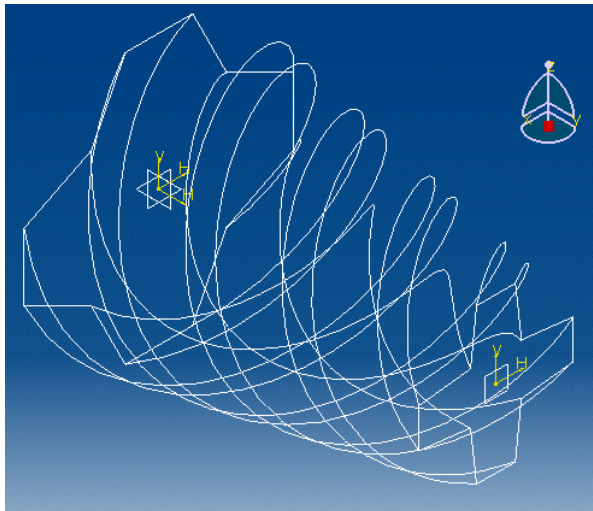
5. Mając gotowe wszystkie linie śrubowe, możemy narysować profil zamykający. W tym celu wskazujemy płaszczyznę *Plane.1* i uruchamiamy moduł *Sketcher*. Korzystając z punktów zakończeń wszystkich linii śrubowych oraz stosując narzędzia szkicownika, rysujemy profil zamykający (rysunek 3.34).

Po narysowaniu profilu zamykającego możemy już wyjść z modułu *Wireframe and Surface Design* i otworzyć moduł *Part Design*. W tym celu należy wybrać z menu polecenie *Start\Mechanical Design\Part Design*. Dalsze operacje będziemy wykonywać wyłącznie w tym module.

6. Teraz już możemy wykonać powierzchnie śrubowe, stosując do tego — wspomniane w punkcie pierwszym — narzędzie *Loft* (tabela 3.3). Wskazujemy więc myszką ikonę narzędzia. Uaktywnia się znane nam już okno dialogowe. Tym razem, stosując narzędzie *Loft*, wykorzystamy zarówno profile otwierający i zamykający, jak i linie przewodnie.

Rysunek 3.34.

Widok aktualnego stanu modelu (widoczne profile otwierający i zamykający oraz linie śrubowe)

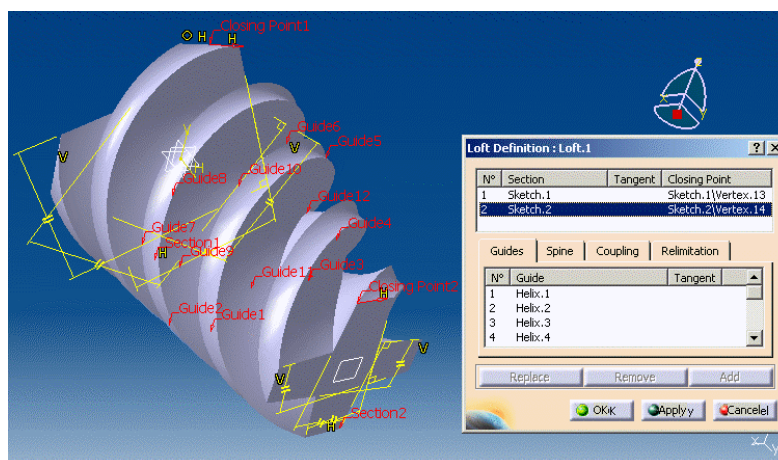


Wskazujemy zatem kolejno oba narysowane profile (*Sketch.1* oraz *Sketch.2*), a następnie kolejno wszystkie linie śrubowe (spełniające tu rolę linii przewodnich). Widzimy, że nazwy zaznaczonych profili zostały umieszczone w górnej części okna (*Section*), a nazwy zaznaczonych linii przewodnich w dolnej części okna i zakładce *Guides*. Zwróćmy uwagę na to, aby kierunki i zwroty strzałek zaczepionych w punktach otwierającym (*Closing point 1*) i zamykającym (*Closing point 2*) były zgodne.

Aby sprawdzić efekt naszych działań, naciskamy przycisk *Apply* (rysunek 3.35). Jeśli wszystko jest w porządku, kończymy operację, naciskając przycisk *OK*.

Rysunek 3.35.

Zastosowanie narzędzia Loft

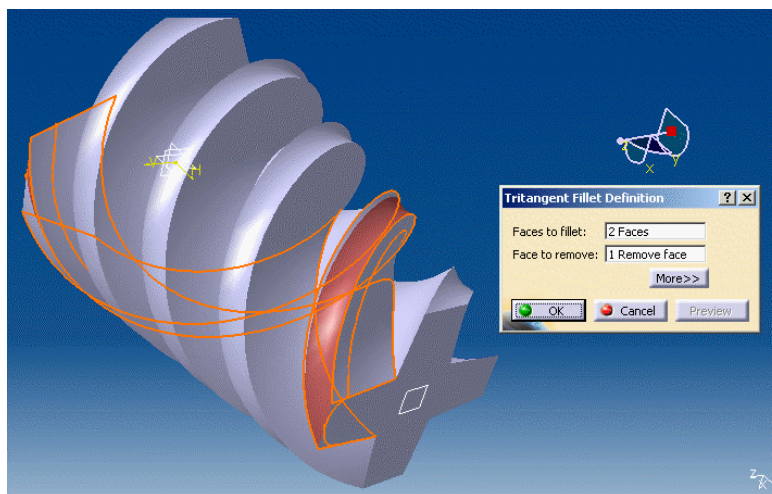


Nasz model ślimaka jest jeszcze dość niedokładny, ale bardzo szybko nadamy mu odpowiednią formę. Przejdźmy więc do następnego punktu.

7. Aby wygładzić powierzchnie śrubowe naszego modelu ślimaka, zaczniemy od zaokrąglenia grzbietów poszczególnych zwojów. W tym celu stosujemy

narzędzie *Tritangent Fillet* (tabela 3.3). Wskazujemy myszką ikonę narzędzia. Uaktywnia się znane nam już okno dialogowe. W pierwszej kolejności wskazujemy myszką powierzchnie przylegające do grzbietu wybranego zwoju (*Faces to fillet*). Następnie wskazujemy powierzchnię grzbietu, która zostanie usunięta (*Face to remove*) w celu osiągnięcia maksymalnego zaokrąglenia. Operację kończymy, naciskając przycisk *OK* (rysunek 3.36).

Rysunek 3.36.
Zastosowanie narzędzia *Tritangent Fillet*



Podobnie postępujemy z kolejnymi trzema zwojami powierzchni śrubowych.

8. Zaokrągliśmy już grzbiety powierzchni śrubowych, teraz wykonamy podobną operację, kształtując powierzchnie dna każdego zwoju. Tym razem jednak zastosujemy narzędzie *Variable Edge Fillet* (tabela 3.3). Umożliwia ono wykonywanie zaokrąglenia krawędzi o zmiennym promieniu. Wykonamy zaokrąglenie o promieniu zmniejszającym się wraz z postępującą zbieżnością ślimaka.

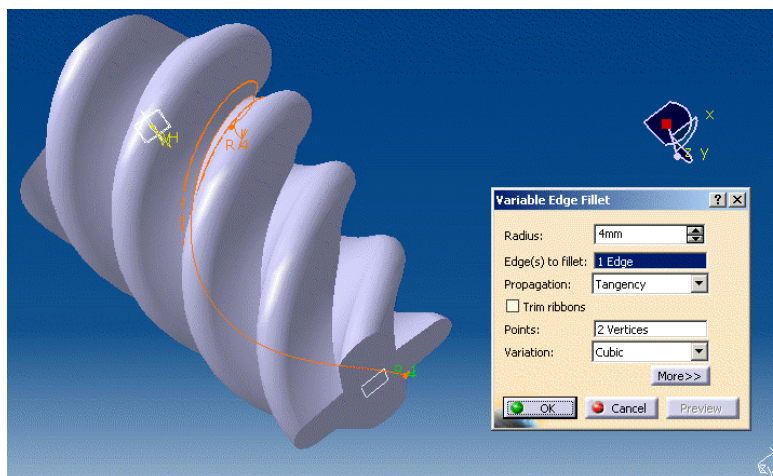
Wskazujemy więc myszką ikonę narzędzia. Uaktywnia się stosowne okno dialogowe. Wskazujemy krawędź wewnętrzną dna wybranego zwoju (*Edge(s) to fillet*), a następnie wpisujemy wartość 4mm w polu *Radius*. Wpisana wartość widnieje na początku i końcu podświetlonej linii, symbolizującej definiowane zaokrąglenie. Aby zmienić końcową wartość promienia zaokrąglenia, klikamy myszką na symbolu *R4* w części przedniej ślimaka. W otwartym okienku dialogowym wpisujemy wartość 1mm. Operację kończymy, naciskając przycisk *OK* (rysunek 3.37).

Podobnie postępujemy z kolejnymi trzema zwojami powierzchni śrubowych.

9. Kształtowanie postaci powierzchni śrubowych jest już zakończone. Teraz zajmiemy się wykonaniem czopów w przedniej i tylnej części ślimaka.

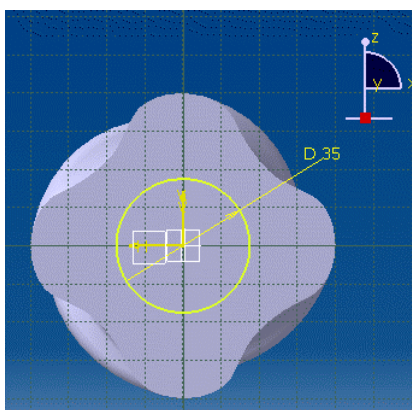
Dalsze operacje nie powinny być już dla nas niczym nowym, poznaliśmy je już dokładnie, wykonując modele, opisane w rozdziale drugim niniejszego opracowania.

Rysunek 3.37.
Zastosowanie
narzędzia
Variable Fillet



Zacznijemy od wykonania odsadzenia. Jak zwykle wykonamy je poprzez wyciągnięcie profilu. Najpierw jednak profil ten musimy narysować. Wskazujemy więc myszką płaszczyznę zx , a następnie uruchamiamy moduł *Sketcher*. Rysujemy okrąg o takiej średnicy, jak na rysunku 3.38.

Rysunek 3.38.
Szkic i wymiar
profilu odsadzenia

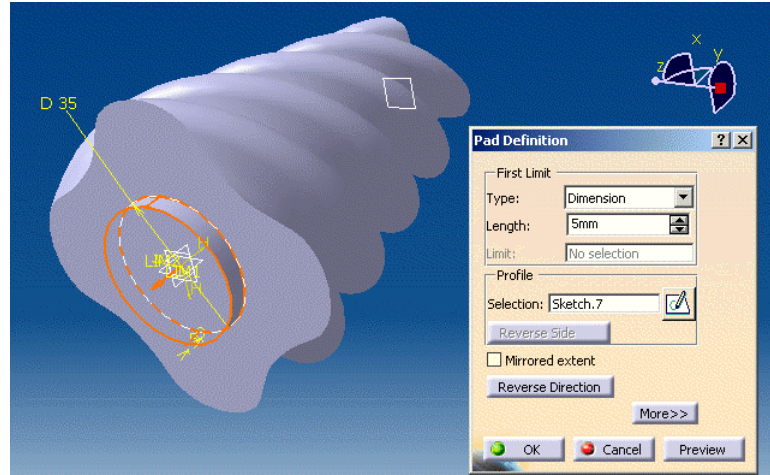


Teraz możemy przystąpić do wyciągnięcia narysowanego profilu.

10. Uruchamiamy więc kliknięciem myszki na stosownej ikonie narzędzie *Pad* (tabela 3.3). Pojawia się okno dialogowe. W oknie tym wybieramy parametry wyciągnięcia, w szczególności jako *Type* wybieramy z listy rozwijanej pozycję *Dimension*, oznaczającą, że chcemy nadać wyciąganemu elementowi konkretną wartość grubości, następnie jako *Length* wpisujemy wartość 5mm, jako *Profile* wskazujemy wcześniej narysowany profil koła *Sketch.7*.

W celu obejrzenia podglądu efektu naszych działań naciskamy przycisk *Preview* (rysunek 3.39). Jeśli wszystko jest w porządku, zatwierdzamy wykonanie operacji, wybierając przycisk *OK*.

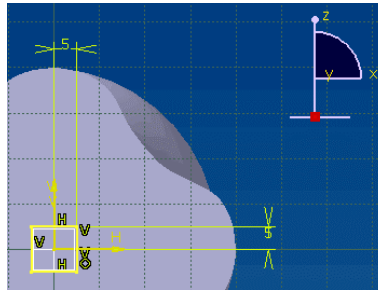
Rysunek 3.39.
Zastosowanie
narzędzia *Pad*



- 11.** Teraz wykonamy czop o przekroju kwadratowym, wychodzący z wykonanego odsadzenia.

Podobnie jak wcześniej, wskazujemy myszką płaszczyznę czołową walca odsadzenia i uruchamiamy moduł *Sketcher*. Rysujemy profil o postaci i wymiarach, jak na rysunku 3.40.

Rysunek 3.40.
Szkic i wymiary
profilu czopu

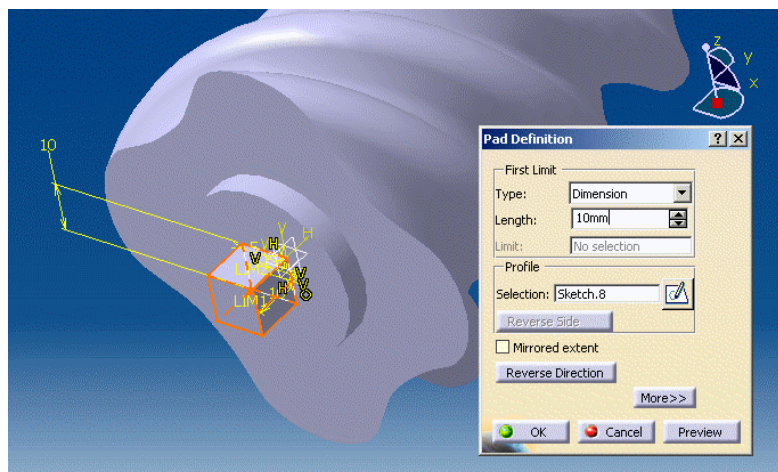


- 12.** W celu wyciągnięcia profilu uruchamiamy kliknięciem myszki na stosownej ikonie narzędzie *Pad*. Pojawia się okno dialogowe narzędzia. Ustalamy parametry wyciągnięcia, w szczególności jako *Type* wybieramy z listy rozwijanej pozycję *Dimension*, by nadać wyciąganemu elementowi konkretną wartość grubości, następnie jako *Length* wpisujemy wartość 10mm, jako *Profile* wskazujemy wcześniej narysowany profil koła *Sketch.8*.

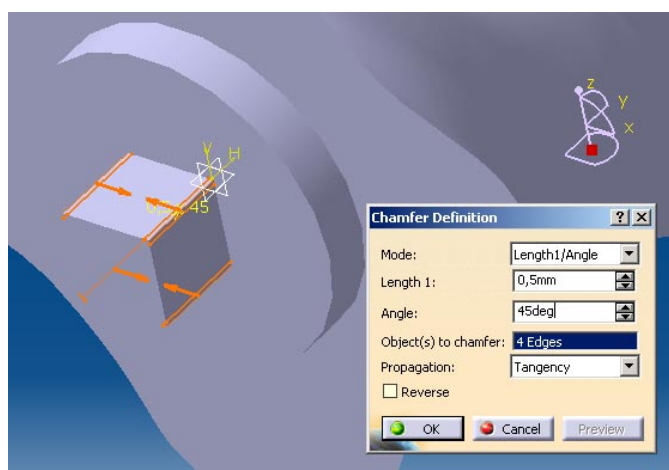
W celu obejrzenia podglądu efektu naszych działań naciskamy przycisk *Preview* (rysunek 3.41). Jeśli wszystko jest w porządku, zatwierdzamy wykonanie operacji, wybierając przycisk *OK*.

- 13.** Wykonamy teraz fazki na krawędziach czopu. W tym celu użyjemy narzędzia *Chamfer* (tabela 3.3). Jako wartość fazki (*Length 1*) wpisujemy 0,5mm. Wskazujemy następnie cztery krawędzie (*Object(s) to chamfer*), jak na rysunku 3.42. Operację kończymy, naciskając przycisk *OK*.

Rysunek 3.41.
Zastosowanie
narzędzia *Pad*

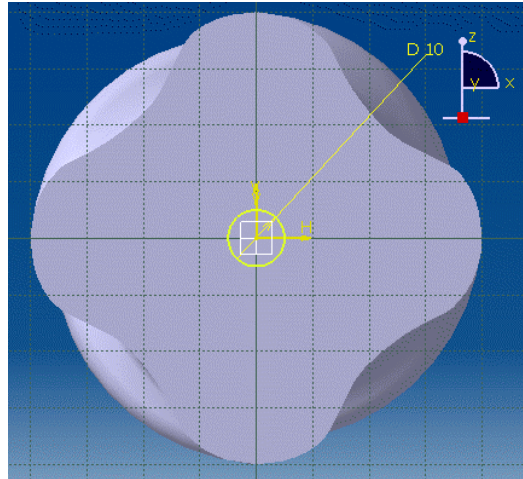


Rysunek 3.42.
Zastosowanie
narzędzia *Chamfer*

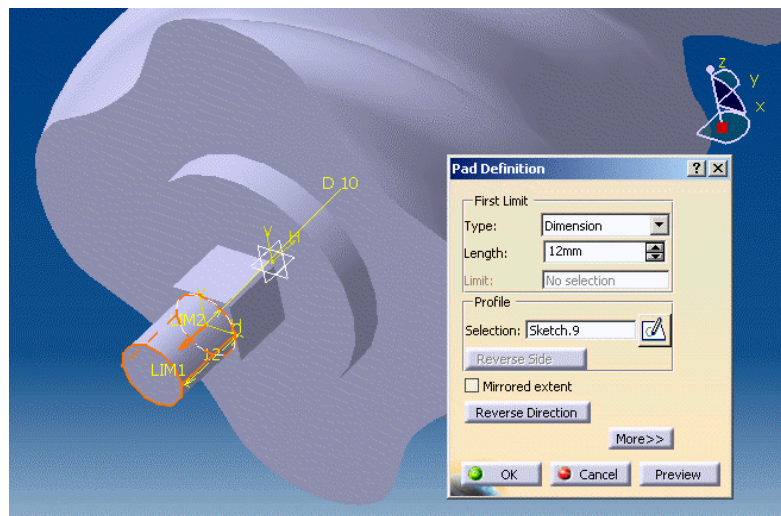


14. Na powierzchni utworzonego czopu wykonujemy teraz jeszcze jedno odsadzenie, powtarzając kroki opisane w punktach 10. i 11. Efekty wykonania operacji widzimy na rysunkach 3.43 oraz 3.44.
15. Krawędź czołową odsadzenia dodatkowo fazujemy, ponownie używając do tego celu narzędzia *Chamfer*. Jako wartość fazki (*Length 1*) wpisujemy 0,5mm. Wskazujemy następnie krawędź walca (*Object(s) to chamfer*), jak na rysunku 3.45. Operację kończymy, naciskając przycisk *OK*.
16. Podobną fazę wykonujemy na pierwszym odsadzeniu, tym razem wpisując w polu *Length 1* wartość 1mm (rysunek 3.46).
17. Zajmiemy się teraz wykonaniem podobnych odsadzeń na drugim końcu ślimaka.
Wskazujemy więc wolną powierzchnię czołową ślimaka i uruchamiamy moduł *Sketcher*. Rysujemy okrąg o średnicy takiej, jak na rysunku 3.47.

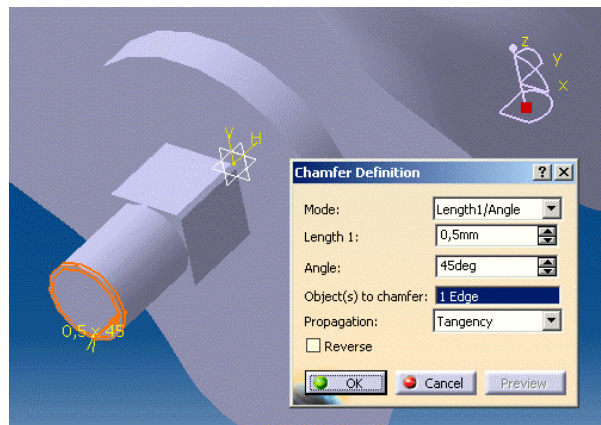
Rysunek 3.43.
*Szkic i wymiar
profilu drugiego
odsadzenia*



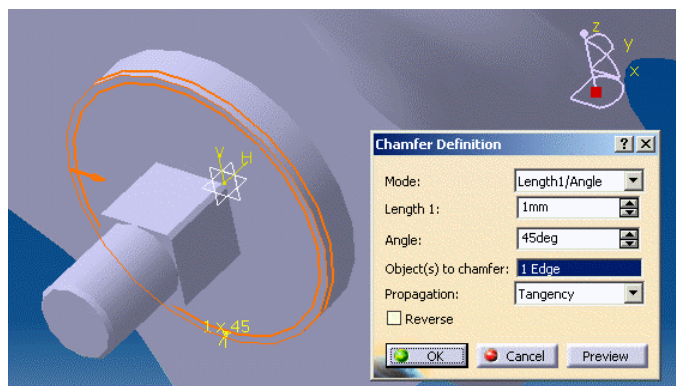
Rysunek 3.44.
*Zastosowanie
narzędzia Pad*



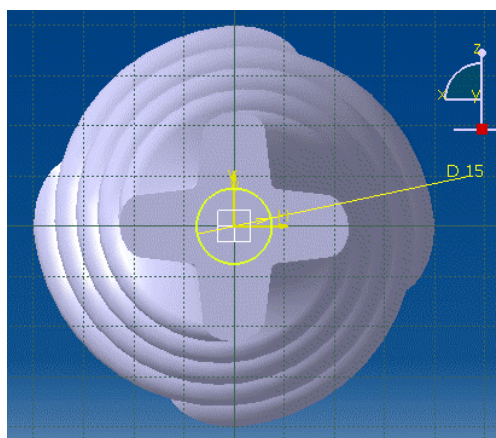
Rysunek 3.45.
*Zastosowanie
narzędzia Chamfer*



Rysunek 3.46.
Zastosowanie
narzędzia *Chamfer*



Rysunek 3.47.
Szkic i wymiar
profilu odsadzenia
z przedniej strony
ślimaka



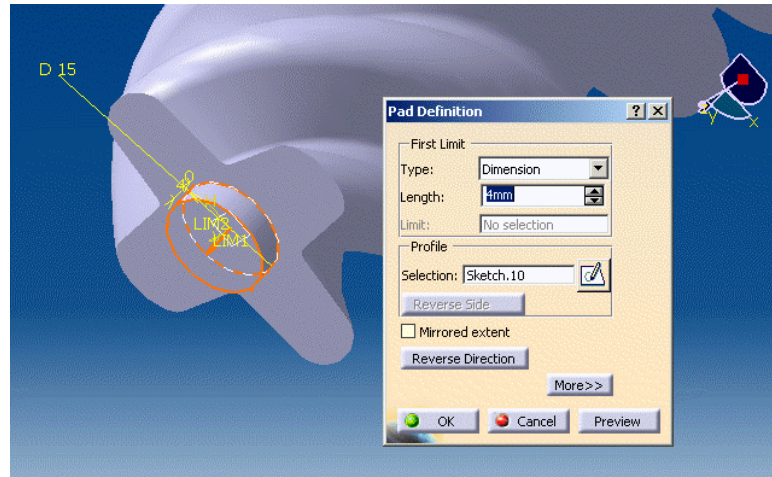
Teraz możemy przystąpić do wyciągnięcia narysowanego profilu.

18. W celu wyciągnięcia profilu uruchamiamy kliknięciem myszki na stosownej ikonie narzędzie *Pad*. W uaktywnionym oknie dialogowym narzędzia ustalamy parametry wyciągnięcia, w szczególności jako *Type* wybieramy z listy rozwijanej pozycję *Dimension*. By nadać wyciąganemu elementowi konkretną wartość grubości, wpisujemy w polu *Length* wartość 4mm, jako *Profile* wskazujemy wcześniej narysowany profil koła *Sketch.10*.

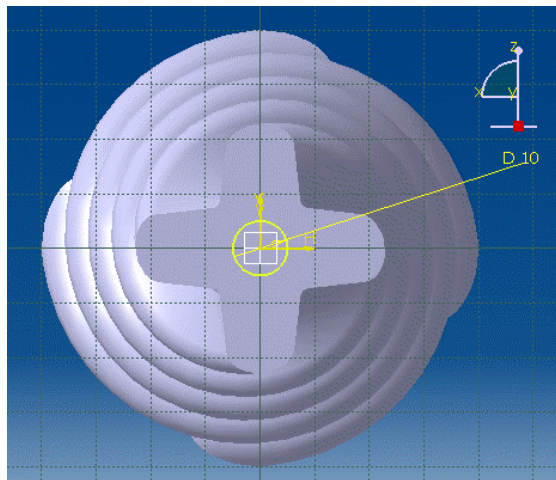
W celu obejrzenia podglądu efektu naszych działań naciskamy przycisk *Preview* (rysunek 3.48). Jeśli wszystko jest w porządku, zatwierdzamy wykonanie operacji, wybierając przycisk *OK*.

19. Na powierzchni utworzonego odsadzenia wykonujemy teraz czop, powtarzając w zasadzie kroki opisane np. w punktach 18. i 19. Efekty wykonania operacji widzimy na rysunkach 3.49 oraz 3.50.
20. Teraz zaokrąglimy ostrą krawędź przejścia pomiędzy pierwszym odsadzeniem a powierzchnią czołową. W tym celu zastosujemy narzędzie *Fillet* (tabela 3.3). Jako wartość zaokrąglenia (*Radius*) wpisujemy 1mm. Wskazujemy następnie krawędź walca (*Object(s) to chamfer*), jak na rysunku 3.51. Operację kończymy, naciskając przycisk *OK*.

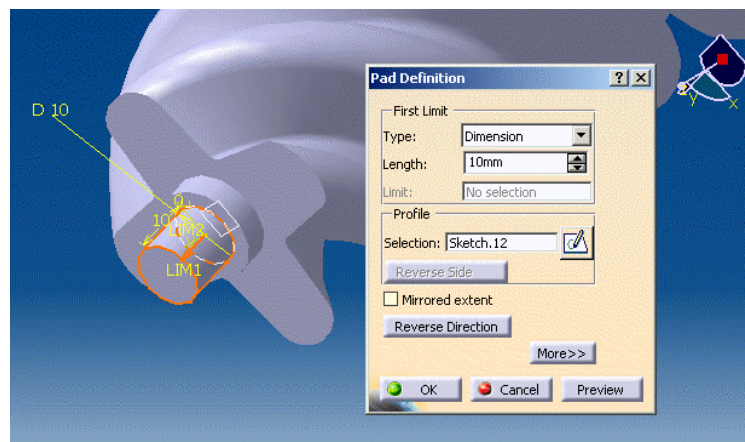
Rysunek 3.48.
Zastosowanie narzędzia Pad



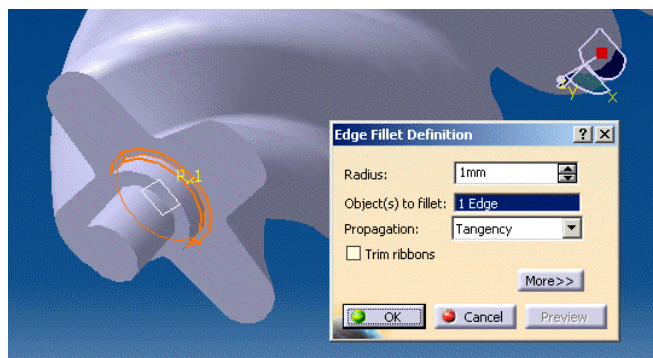
Rysunek 3.49.
Szkic i wymiar profilu drugiego odsadzenia z przedniej strony ślimaka



Rysunek 3.50.
Zastosowanie narzędzia Pad

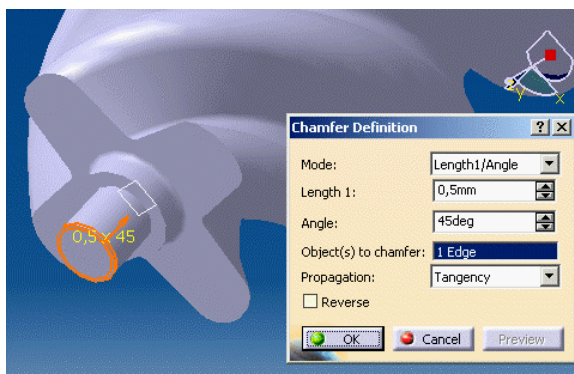


Rysunek 3.51.
Zastosowanie
narzędzia *Fillet*



21. Natomiast krawędź czołową czopu fazujemy, używając do tego celu narzędzia *Chamfer*. Jako wartość fazki (*Length 1*) wpisujemy 0,5mm. Wskazujemy następnie krawędź walca (*Object(s) to chamfer*), jak na rysunku 3.52. Operację kończymy, naciskając przycisk *OK*.

Rysunek 3.52.
Zastosowanie
narzędzia *Chamfer*



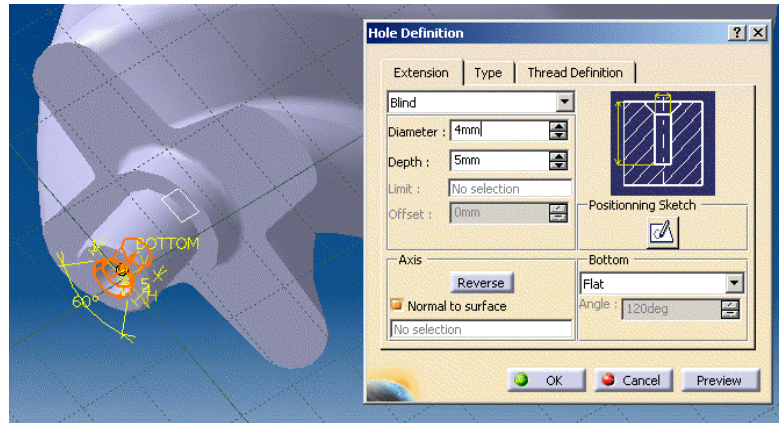
22. Aby zakończyć sporządzanie modelu, musimy wykonać już tylko otwory w części przedniej i tylnej ślimaka.

Do wykonania otworów posłużymy się narzędziem *Hole* (tabela 3.3). Przed uruchomieniem narzędzia wskazujemy myszką czołową krawędź czopu w części przedniej ślimaka. Kliknięciem myszki na stosownej ikonie uaktywniamy narzędzie. Pojawia się okno dialogowe. Bezpośrednio po pokazaniu się okna wskazujemy myszką na powierzchnię, na której otwór zostanie umiejscowiony. Korzystając z opcji zakładki *Extension*, zdefiniujemy parametry otworu. Wartość średnicy (*Diameter*) ustalamy na 4mm. Z listy rozwijanej wybieramy pozycję *Blind*, co oznacza, że otwór zostanie wykonany na daną głębokość. Wartość głębokości (*Depth*) ustalamy na 5mm.

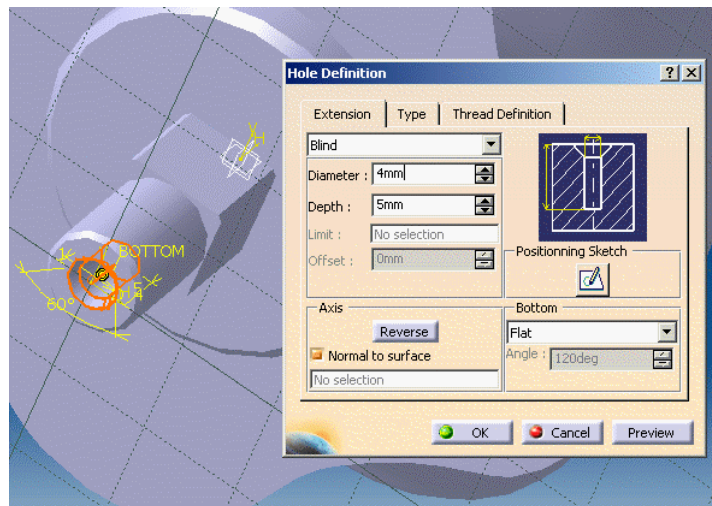
W celu obejrzenia podglądu efektu naszych działań naciskamy przycisk *Preview* (rysunek 3.53). Jeśli wszystko jest w porządku, zatwierdzamy wykonanie operacji, wybierając przycisk *OK*.

23. Na drugim końcu ślimaka sporządzamy identyczny otwór, wykonując czynności, jak w punkcie 23. (rysunek 3.54).

Rysunek 3.53.
Zastosowanie
narzędzia Hole



Rysunek 3.54.
Zastosowanie
narzędzia Hole

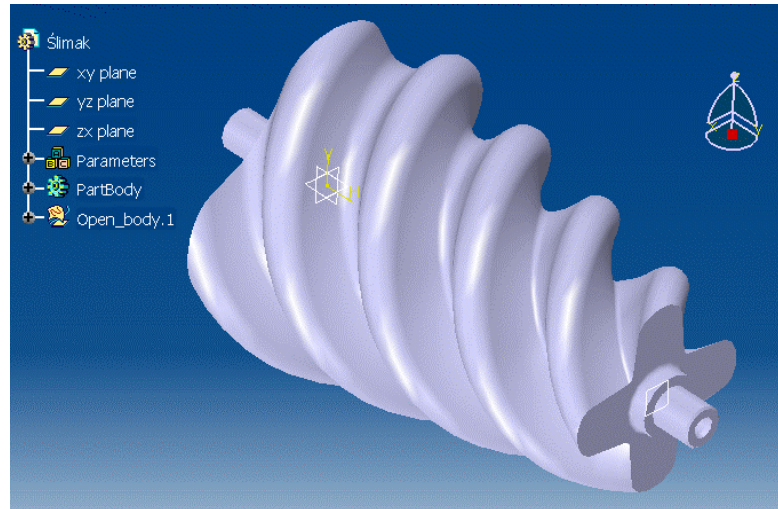


24. W ten oto sposób zakończyliśmy pracę nad modelem ślimaka. Możemy się teraz przyjrzeć bryle gotowego modelu (rysunek 3.55).

Dla dociekliwych — efekt płaszczyzn tnących

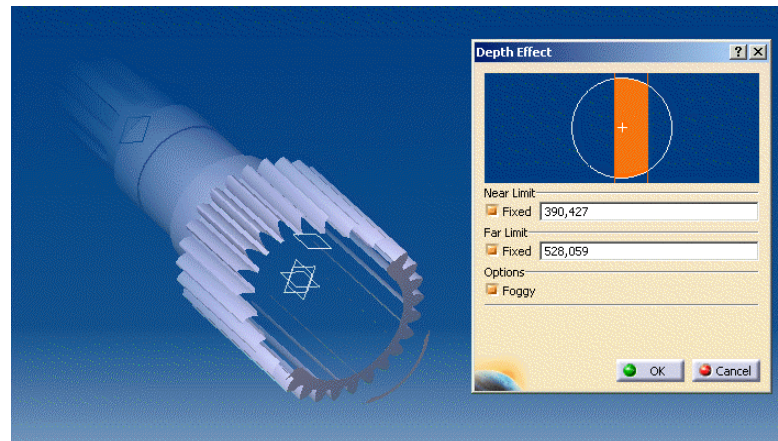
W cyklu omawiania funkcji specjalnych modułu *Part Design* oraz narzędzi wspólnych dla wszystkich modułów warto wspomnieć o ciekawym narzędziu, noszącym nazwę *Depth Effect*. Jest ono dostępne w pozycji menu: *View\Depth Effect*. Narzędzie to umożliwia utworzenie dwóch płaszczyzn przecinających przestrzeń, w której umieszczono model. Płaszczyzny te są zawsze równoległe do płaszczyzny ekranu monitora. Ich zadaniem jest ciągnąć przycinanie bryły modelu, tzn. obracając model lub przemieszczając go wobec płaszczyzny monitora powodujemy, że część modelu przechodząca przez te płaszczyzny ulega przekrojeniu (widzimy tylko część modelu znajdującą się pomiędzy płaszczyznami tnącymi).

Rysunek 3.55.
Gotowy model



Przykład zastosowania tego narzędzia uwidoczniono na rysunku 3.56. W oknie dialogowym narzędzia widzimy dwie zdefiniowane płaszczyzny tnące: *Near Limit* oraz *Far Limit* (wartości pól *Fixed* oznaczają oddalenie tych płaszczyzn od płaszczyzny ekranu). Dodatkową funkcją tego narzędzia jest możliwość włączenia efektu rozmywania się widoku modelu w głębi, za drugą płaszczyzną tnącą (*Foggy*).

Rysunek 3.56.
Zastosowanie
narzędzia
Depth Effect



Model kadłuba łódki

Opis postaci modelu

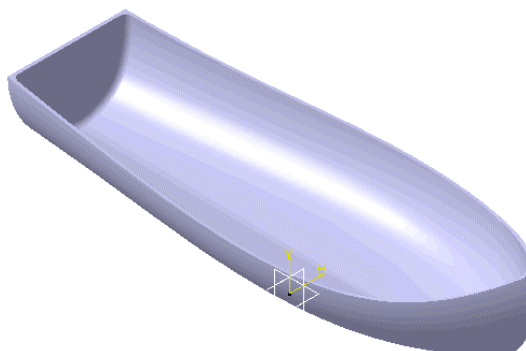
Ostatnim z przykładów modelowania hybrydowego jest proces modelowania *kadłuba łódki*. Tym razem również uznajmy, że nie będzie to model obiektu rzeczywistego.

Postać tego modelu może ewentualnie przypominać zabawkę wykonaną z tworzywa sztucznego. Cechy szczególne postaci modelu to łagodne i opływowe kształty kadłuba i zaokrąglona promieniem o zmiennej wartości krawędź we wnętrzu.

Tym razem celem opisu procesu modelowania nie jest pokazanie żadnych narzędzi modułu *Wireframe and Surface Design*, które posłużyłyby częściowo do wykonania modelu bryłowego. Celem tego opisu jest przede wszystkim pokazanie, jak dokonać zamiany modelu powierzchniowego na bryłowy.

Przyjrzyjmy się najpierw gotowemu modelowi (rysunek 3.57).






Rysunek 3.57.
Model kadłuba łódki



Narzędzia programowe

Wykonanie tego modelu wymaga zastosowania następujących narzędzi programowych modułu *Part Design* (tabela 3.5) oraz modułu *Wireframe and Surface Design* (nie omawianych, patrz wstęp do rozdziału 3.). Ze względu na możliwość modyfikacji pasków narzędziowych, wyszczególnione dalej narzędzia programowe można sobie od razu przygotować, umieszczając je albo na obszarze roboczym (opcja niezalecana w przypadku posiadania monitorów mniejszych niż 17"), albo na paskach ikon narzędziowych (menu *View\Toolbars*).

Tabela 3.5. *Wymagane narzędzia programowe modułu Part Design*

| Grupa narzędziowa | Ikona | Nazwa narzędzia | Krótki opis |
|--------------------------------|---|-------------------------------|---|
| <i>Dress-Up Features</i> |  | <i>Variable Radius Fillet</i> | Wykonywanie zaokrągleń krawędzi o zmiennym promieniu |
| <i>Dress-Up Features</i> |  | <i>Edge Fillet</i> | Wykonywanie zaokrągleń krawędzi |
| <i>Surface-Based Features</i> |  | <i>Close Surface</i> | Tworzenie brył z elementów powierzchniowych |
| <i>Dress-Up Features</i> |  | <i>Shell</i> | Wykonywanie elementów cienkościennych z brył |
| <i>Transformation Features</i> |  | <i>Mirror</i> | Wykonywanie kopii elementów poprzez lustrzane odbicie |

Opis procesu powstawania modelu

Proces modelowania zostanie przedstawiony w punktach, oznaczających kolejność wykonywania poszczególnych operacji. Przystępujemy więc do modelowania.

1. Po wykonaniu modelu powierzchniowego (utworzonego za pomocą modułu *Wireframe and Surface Design*) otwieramy moduł *Part Design*. W tym celu należy wybrać z menu polecenie *Start\Mechanical Design\Part Design*.

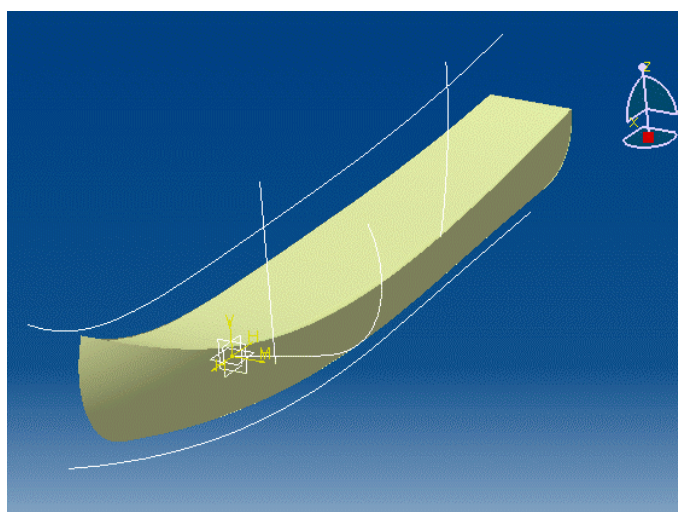


Model powierzchniowy obejmuje tylko połowę postaci modelu kadłuba łódki. Druga połowa zostanie wykonana jako lustrzane odbicie po zamianie na model bryłowy.

W przestrzeni roboczej modułu *Part Design* widzimy model powierzchniowy wraz z profilami prowadzącymi, które posłużyły do jego utworzenia (rysunek 3.58). Domyślnie modele powierzchniowe mają żółte zabarwienie.

Rysunek 3.58.

Model, wykonany za pomocą modułu *Wireframe and Surface Design* (widoczne profile prowadzące)

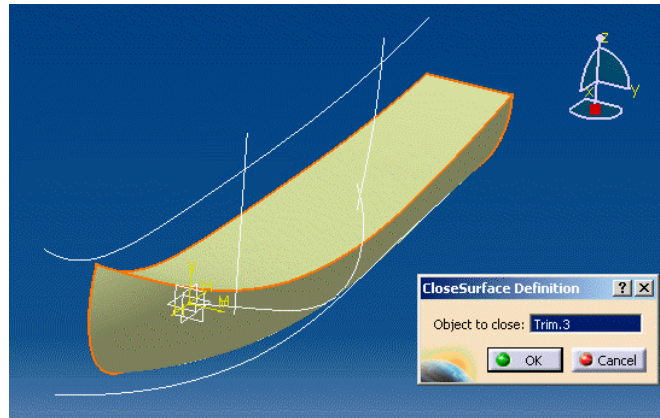


2. Dokonamy teraz zamiany modelu powierzchniowego na model bryłowy. W tym celu zastosujemy narzędzie *Close Surface* (tabela 3.5). Przed uruchomieniem wspomnianego narzędzia wskazujemy w drzewie struktury modelu np. ostatnią pozycję (inaczej: pozycję reprezentującą ostatnią operację wykonaną podczas wykonywania modelu powierzchniowego). Następnie kliknięciem myszki na ikonie narzędzia uruchamiamy je. W skromnym oknie dialogowym narzędzia widzimy, że w polu *Object to close* pojawiła się pozycja *Trim.3* (rysunek 3.59). Operację zamiany modelu kończymy, klikając przycisk *OK*.

Ale to nie wszystko. Pozornie nic się nie wydarzyło. Zmianę zaobserwujemy dopiero, gdy pozycję drzewa struktury modelu *Open_body.1* uczynimy niewidoczną (wskazujemy pozycję w drzewie struktury modelu, naciskamy prawy klawisz myszki i wybieramy pozycję *Hide*). Teraz widzimy, że nasz model wygląda już dokładnie tak samo, jak modele wykonane poprzednio.

Rysunek 3.59.

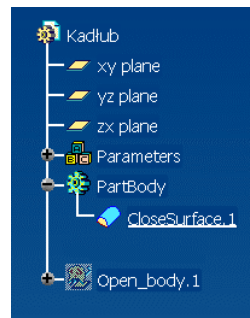
Zastosowanie
narzędzia
Close Surface



3. Warto w tym miejscu przyjrzeć się postaci drzewa struktury modelu (rysunek 3.60). Widzimy, że w gałęzi *PartBody* przybyła nam pozycja *CloseSurface.1*. Natomiast gałąź *Open_body.1* jest wyszarzona. Gdybyśmy ją rozwinęli, uzyskalibyśmy dostęp do wszystkich operacji wykonanych w module *Wireframe and Surface Design*.

Rysunek 3.60.

Widok aktualnego
stanu drzewa
struktury modelu
(widoczna
wyszarzona gałąź
Open_body.1)



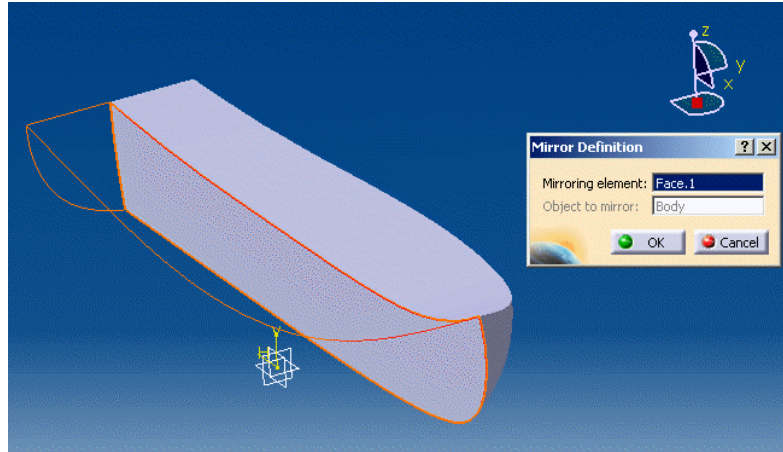
4. Aby udowodnić, że mamy teraz już do czynienia rzeczywiście z modelem bryłowym, dokonajmy kilku jego modyfikacji, używając do tego narzędzi modułu *Part Design*.

Zacznijmy więc od uzupełnienia modelu o jego drugą połowę. W tym celu zastosujemy narzędzie *Mirror* (tabela 3.5). Wskazujemy myszką pozycję *PartBody*, a następnie uruchamiamy narzędzie *Mirror*. Musimy teraz wskazać płaszczyznę, względem której nastąpi lustrzane odbicie modelu. Wskazujemy więc płaszczyznę modelu, jak na rysunku 3.61. Operację kończymy, naciskając przycisk *OK*.

W ten sposób mamy już model kadłuba łódki. Mało jednak przypomina on w tej chwili kadłub prawdziwej łódki (czy choćby zabawkę wykonaną z tworzywa sztucznego). Dodajmy więc do modelu kilka dodatkowych cech.

5. Zacznijmy od wydrążenia bryły modelu, dzięki czemu zacznie on przypominać rzeczywisty cienkościenny kadłub. Do tego celu zastosujemy narzędzie *Shell*

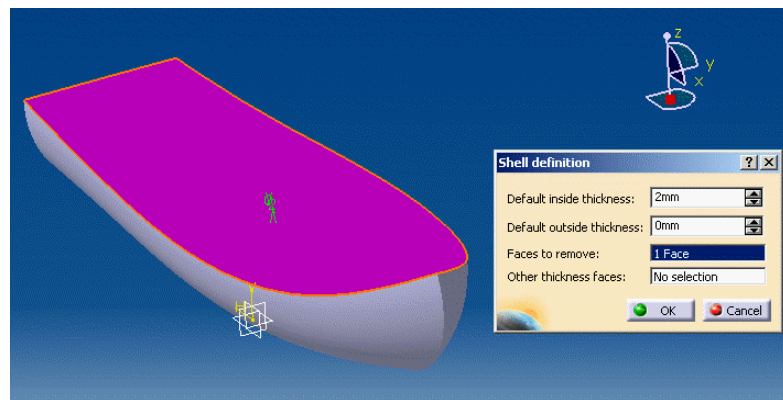
Rysunek 3.61.
Zastosowanie
narzędzia Mirror



(rysunek 3.62). Przed uruchomieniem narzędzia wskazujemy myszką powierzchnię pokładu (zostanie ona usunięta). Następnie kliknięciem myszki na stosownej ikonie uruchamiamy narzędzie.

W otwartym oknie dialogowym musimy wybrać parametry wydrążenia. Jako grubość ścianek po wydrążeniu (*Default inside thickness*) wpisujemy wartość 2mm. Resztę parametrów pozostawiamy bez zmian. Operację kończymy, naciskając przycisk *OK* (rysunek 3.62).

Rysunek 3.62.
Zastosowanie
narzędzia Shell



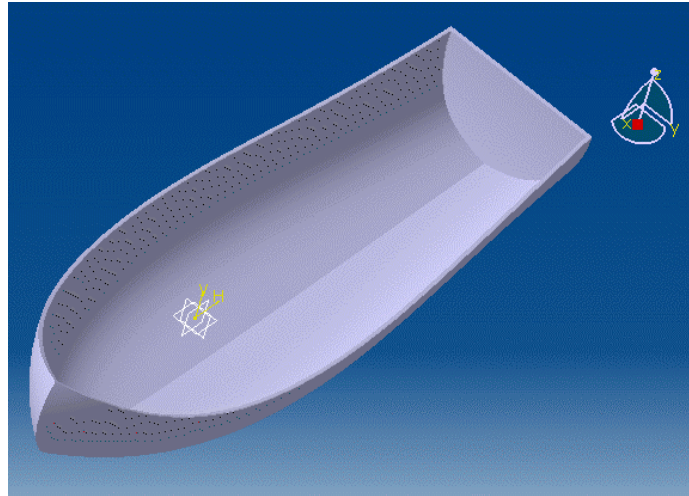
6. Nasz model wyglądem bardzo już przypomina cienkościenny kadłub łódki (rysunek 3.63).

Na koniec wykonamy jeszcze zaokrąglenia dwóch ostrych wewnętrznych krawędzi. Zaczniemy od zaokrąglenia krawędzi przebiegającej wzdłuż wewnętrznej części dna kadłuba. Do tego celu zastosujemy narzędzie *Variable Fillet* (tabela 3.5).

Wskazujemy więc myszką ikonę narzędzia. Uaktywnia się stosowne okno dialogowe. Wskazujemy wspomnianą krawędź (*Edge(s) to fillet*), a następnie wpisujemy wartość 30mm w polu *Radius*. Wpisana wartość widnieje na początku

Rysunek 3.63.

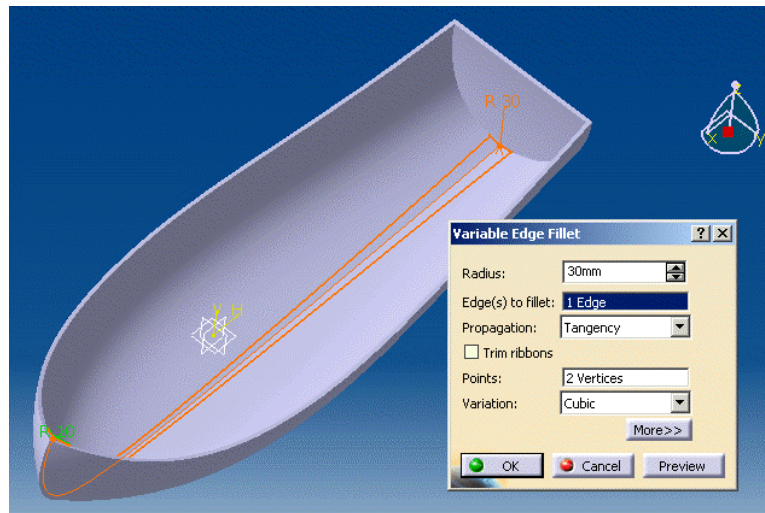
Widok obecnej postaci modelu



i końca podświetlonej linii, symbolizującej definiowane zaokrąglenie. Aby zmienić końcową wartość promienia zaokrąglenia, klikamy myszką na symbolu *R30* w części dziobowej kadłuba. W otwartym okienku dialogowym wpisujemy wartość 10mm. Operację kończymy, naciskając przycisk *OK* (rysunek 3.64).

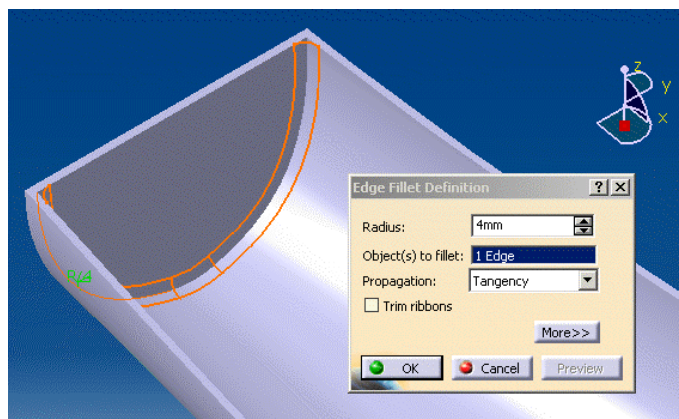
Rysunek 3.64.

Zastosowanie narzędzia *Variable Fillet*

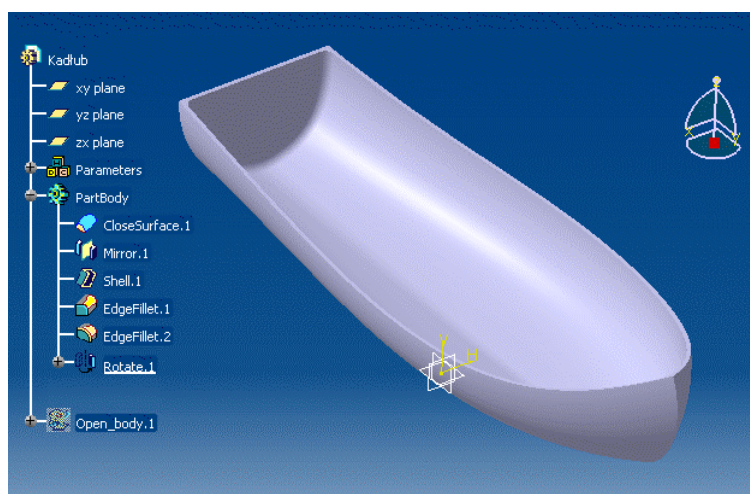


7. Wykonamy jeszcze jedno zaokrąglenie, w okolicach rufy. W tym celu zastosujemy narzędzie *Fillet* (tabela 3.5). Jako wartość zaokrąglenia (*Radius*) wpisujemy 4mm. Wskazujemy następnie krawędź walca (*Object(s) to chamfer*), jak na rysunku 3.65. Operację kończymy, naciskając przycisk *OK*.
8. Model jest już gotowy. Możemy teraz przyrzeć się jego ciekawej postaci (rysunek 3.66).

Rysunek 3.65.
Zastosowanie
narzędzia *Fillet*



Rysunek 3.66.
Gotowy model



Dla dociekliwych — powiększony podgląd geometrii oraz specyfikacji modelu

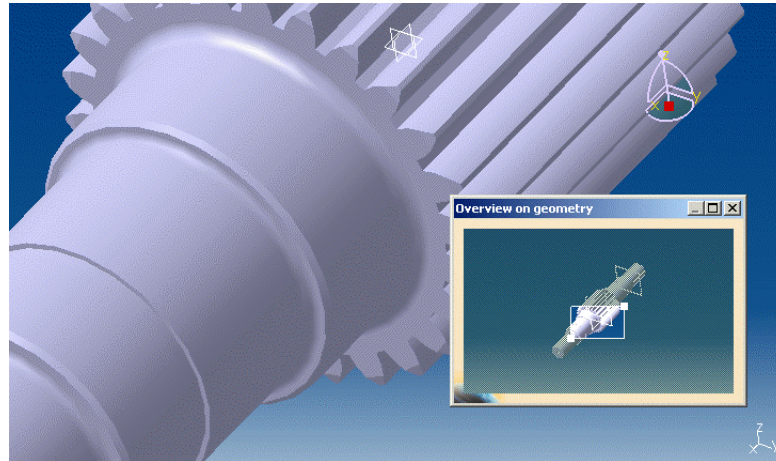
W cyklu omawiania funkcji specjalnych modułu *Part Design* oraz narzędzi wspólnych dla wszystkich modułów przedstawimy dwa użyteczne narzędzia o podobnym zastosowaniu, noszące nazwę *Overview on geometry* oraz *Overview on specifications*. Narzędzia te nieco przypominają opisane w rozdziale 2. narzędzie *Magnifier*.

Oba narzędzia są dostępne w pozycji menu: *View\Overview on geometry* oraz *View\Overview on specifications*.

Pierwsze z nich — *Overview on geometry* — umożliwia przeglądanie w powiększeniu postaci modelu. Powiększony widok modelu jest widoczny w przestrzeni roboczej okna głównego modułu *Part Design*. Natomiast w oknie dialogowym narzędzia jest zawsze widoczna cała postać modelu. W oknie tym do dyspozycji mamy prostokąt

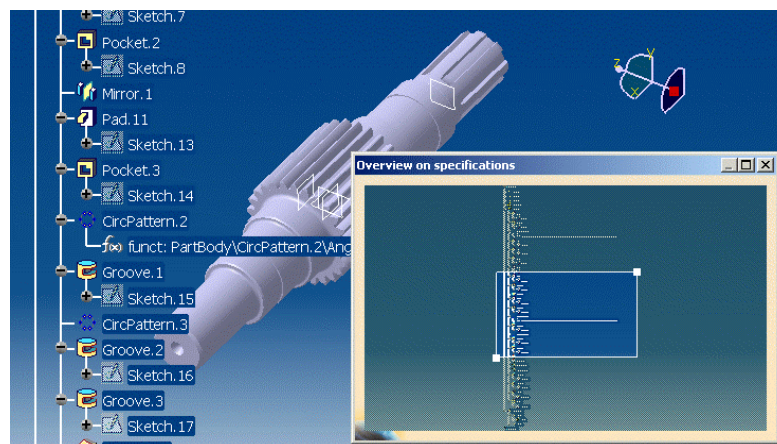
powiększenia, którego wymiary można zmieniać, odpowiednio modyfikując położenia białych kwadratów widocznych na przeciwległych rogach wspomnianego prostokąta. Prostokąt ten można swobodnie przemieszczać po modelu. Zakres modelu, który znajdzie się w jego obrębie, zostaje powiększony. Przykład zastosowania tego narzędzia uwidoczniiono na rysunku 3.67.

Rysunek 3.67.
Zastosowanie narzędzia *Overview on geometry*



Drugie z wymienionych narzędzi to *Overview on geometry*. Umożliwia ono przeglądanie w powiększeniu zawartości drzewa struktury modelu. Powiększony widok drzewa jest widoczny w przestrzeni roboczej okna głównego modułu *Part Design*. Natomiast w oknie dialogowym narzędzia jest zawsze widoczna cała postać drzewa. W oknie tym do dyspozycji mamy prostokąt powiększenia, którego zasady stosowania są identyczne, jak narzędzia *Overview on geometry*. Zakres drzewa struktury modelu, który znajdzie się w jego obrębie, zostaje powiększony. Przykład zastosowania tego narzędzia uwidoczniiono na rysunku 3.68.

Rysunek 3.68.
Zastosowanie narzędzia *Overview on specifications*



Oba narzędzia mogą być bardzo użyteczne, szczególnie podczas pracy z bardzo skomplikowanymi modelami, złożeniami modeli itp.